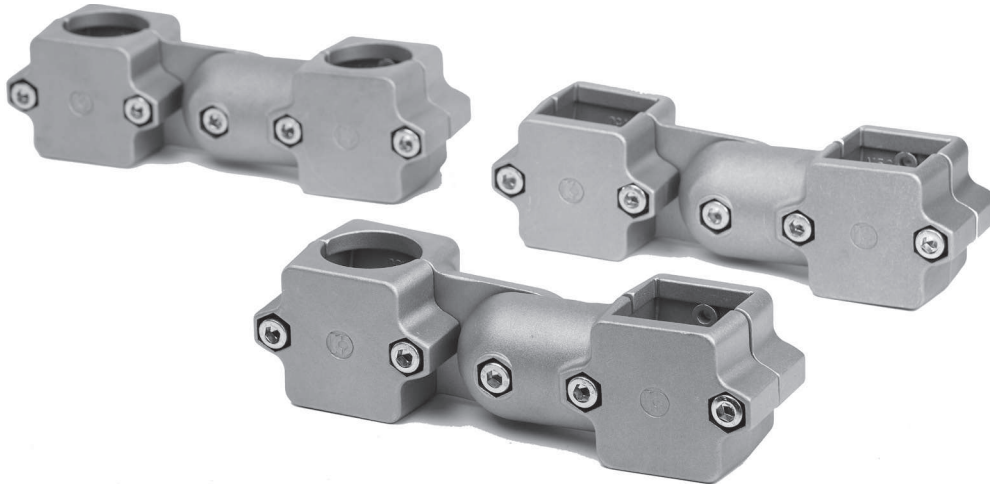
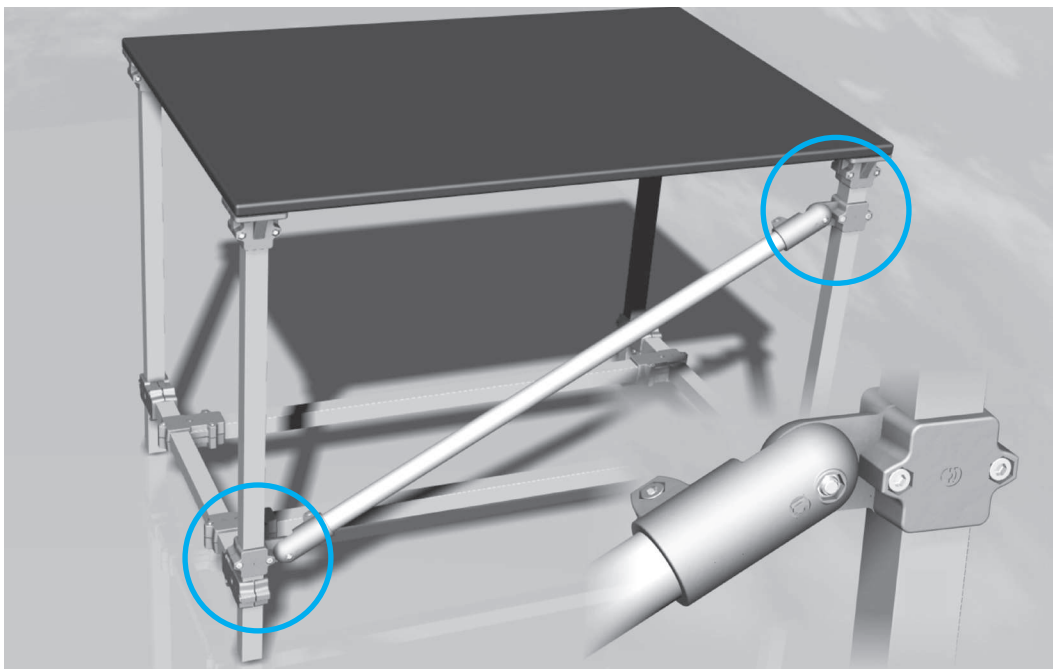


mehrteilig / *multi-piece*



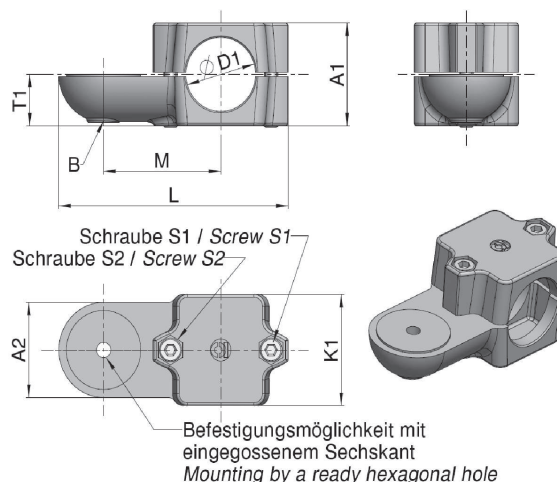
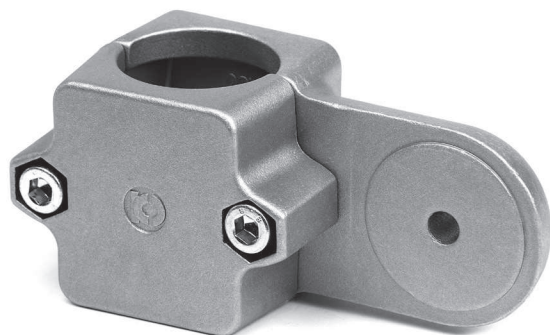
- Variable Verbindung und Verstrebung von Rund- und Vierkantrohren
Variable mounting and cross beam for round and square tube
- Die geteilte Bauform bietet den Vorteil der nachträglichen Montage, auch bei bereits vorhandenen Rohrkonstruktionen.
The split design enjoys the advantage of mounting afterwards, also in an existing tube construction



Important notice: Explanation of the order number (order codes) and additionally some order examples see page 15 + 16. Further options for clamps, like other screws, clamping levers in different sizes, surface treatment and coating, and special treatments see page 18 and upwards. Suitable tubes in steel, stainless steel and aluminium up to maximum 6000 mm in any desired length (up from 500 mm with no extra charge for cutting), inside and outside deburred, see page 122 and upwards.

INOCON GmbH
Industriestraße 31 • 53359 Rheinbach
Tel.: (+49) 0 22 26 - 909 87- 0
Fax: (+49) 0 22 26 - 909 87-99

Bauform / Type LDRG + LDVG

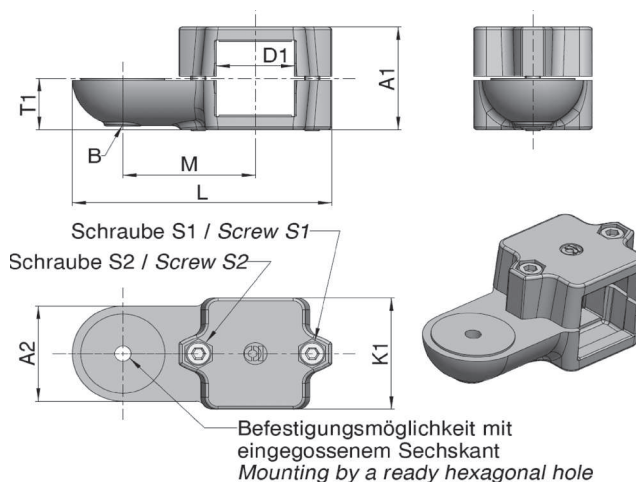
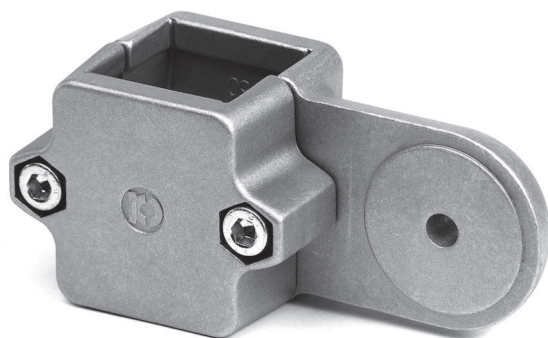


Bauform / Type LDRG

(Angaben beziehen sich auf die Grundauführung / Data belongs to the basic version)

ØD1	A1	A2	B	K1	L	M	T1	S1 / S2	Bestellnummer Order number	Preis Price
verfügbare metrische Bohrungsdurchmesser available metric bore hole diameter 40 42 45 48 50	70	65	SW17	76	166,5	85	35	M10x60	LDRG D1 D2 111100	18,78 €

Ausführung in Aluminiumguss mit gleitgeschliffener Oberfläche sowie zwei Innensechskantschrauben DIN 912 und Stopmuttern DIN 985
 Version in aluminium with ground finished surface, equipped with two socket screws DIN 912 and lock nuts DIN 985



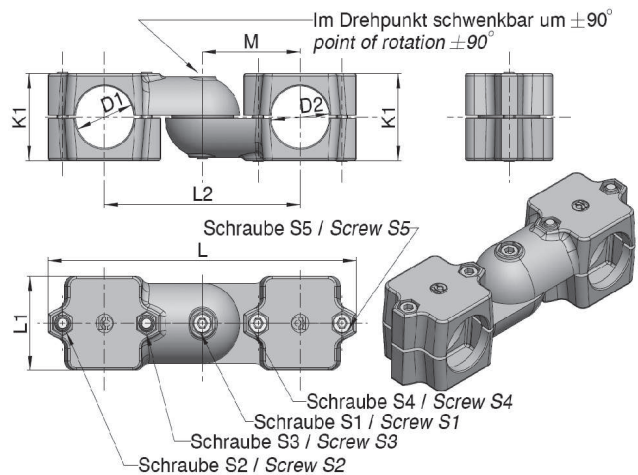
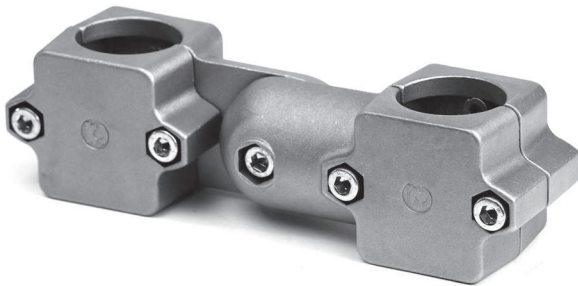
Bauform / Type LDVG

(Angaben beziehen sich auf die Grundauführung / Data belongs to the basic version)

□D1	A1	A2	B	K1	L	M	T1	S1 / S2	Bestellnummer Order number	Preis Price
verfügbare metrische Bohrungsdurchmesser available metric bore hole diameter 40 45 50	70	65	SW17	76	166,5	85	35	M10x60	LDVG D1 D2 111100	18,78 €

Ausführung in Aluminiumguss mit gleitgeschliffener Oberfläche sowie zwei Innensechskantschrauben DIN 912 und Stopmuttern DIN 985
 Version in aluminium with ground finished surface, equipped with two socket screws DIN 912 and lock nuts DIN 985

Bauform / Type GDRG + GDVG

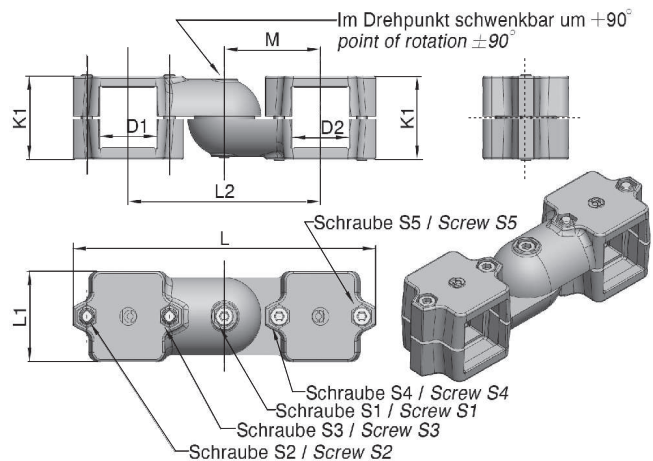
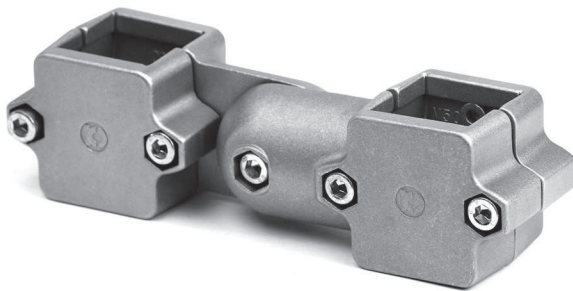


Bauform / Type GDRG

(Angaben beziehen sich auf die Grundauführung / Data belongs to the basic version)

$\varnothing D1 / \varnothing D2$	L1	L2	M	K1	L	M	S1	S2/S3/S4/S5	Bestellnummer Order number	Preis Price
verfügbare metrische Bohrungsdurchmesser available metric bore hole diameter 40 42 45 48 50	76	170	85	70	268	85	M10x55	M10x60	GDRG D1 D2 11 11111	38,02 €

Ausführung in Aluminiumguss mit gleitgeschliffener Oberfläche sowie fünf Innensechskantschrauben DIN 912 und Stopmutter DIN 985, Verstellung stufenlos
Version in aluminium with ground finished surface, equipped with five socket screws DIN 912 and lock nuts DIN 985, adjustment ridge less
Durchmesser-Kombinationen innerhalb einer Baureihe auf Anfrage möglich / Diameter-combinations within each series are possible on request



Bauform / Type GDVG

(Angaben beziehen sich auf die Grundauführung / Data belongs to the basic version)

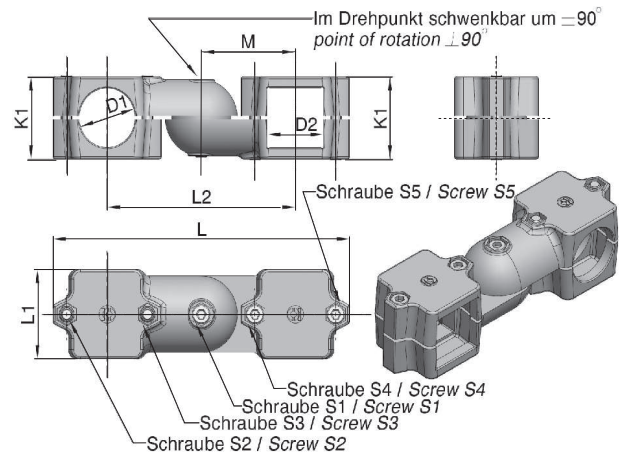
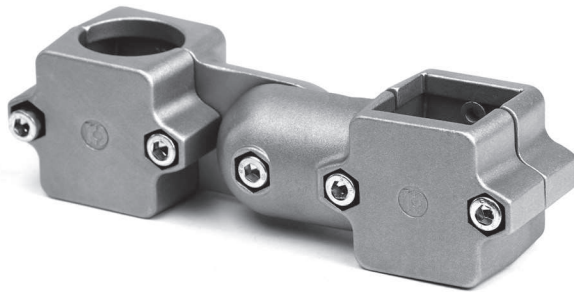
$\square D1 / \square D2$	L1	L2	M	K1	L	M	S1	S2/S3/S4/S5	Bestellnummer Order number	Preis Price
verfügbare metrische Bohrungsdurchmesser available metric bore hole diameter 40 45 50	76	170	85	70	268	85	M10x55	M10x60	GDVG D1 D2 11 11111	38,02 €

Ausführung in Aluminiumguss mit gleitgeschliffener Oberfläche sowie fünf Innensechskantschrauben DIN 912 und Stopmutter DIN 985, Verstellung stufenlos
Version in aluminium with ground finished surface, equipped with five socket screws DIN 912 and lock nuts DIN 985, adjustment ridge less
Durchmesser-Kombinationen innerhalb einer Baureihe auf Anfrage möglich / Diameter-combinations within each series are possible on request

Important notice: Explanation of the order number (order codes) and additionally some order examples see page 15 + 16. Further options for clamps, like other screws, clamping levers in different sizes, surface treatment and coating, and special treatments see page 18 and upwards. Suitable tubes in steel, stainless steel and aluminium up to maximum 6000 mm in any desired length (up from 500 mm with no extra charge for cutting), inside and outside deburred, see page 122 and upwards.

INOCON GmbH
Industriestraße 31 • 53359 Rheinbach
Tel.: (+49) 0 22 26 - 909 87-0
Fax: (+49) 0 22 26 - 909 87-99

Bauform GDUG / Type GDUG



Bauform / Type GDUG

(Angaben beziehen sich auf die Grundauführung / Data belongs to the basic version)

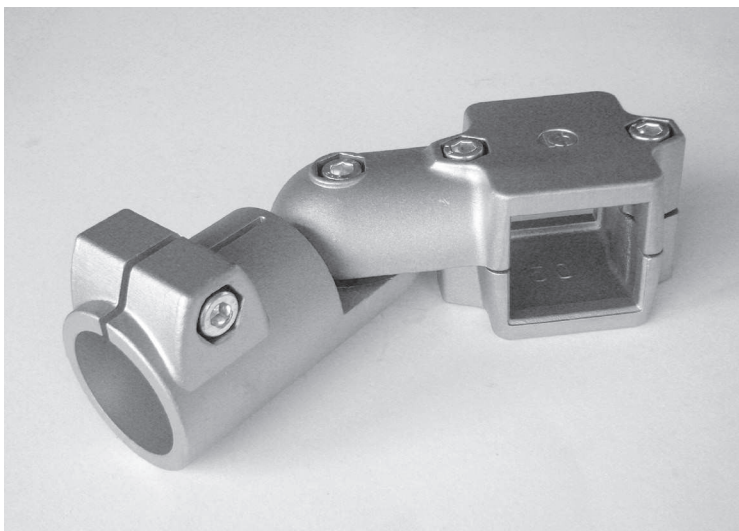
$\varnothing D1$	$\square D2$	L1	L2	M	K1	L	M	S1	S2/S3/S4/S5	Bestellnummer Order number	Preis Price
verfügbare metrische Bohrungsdurchmesser available metric bore hole diameter		76	170	85	70	268	85	M10x55	M10x60	GDUG D1 D2 11 11111	38,02 €
40 42 45 48 50	40 45 50										

Ausführung in Aluminiumguss mit gleitgeschliffener Oberfläche sowie fünf Innensechskantschrauben DIN 912 und Stopmuttern DIN 985, Verstellung stufenlos
 Version in aluminium with ground finished surface, equipped with five socket screws DIN 912 and lock nuts DIN 985, adjustment ridge less

Durchmesser-Kombinationen innerhalb einer Baureihe auf Anfrage möglich / Diameter-combinations within each series are possible on request

Selbstverständlich können auch alle Laschen der geteilten Bauform mit Laschen der Standardbaureihe kombiniert werden, siehe Beispielfoto. Alternativ zum glatten Verbindungsflansch ist auch eine Ausführung mit Zentrierriech möglich oder mit erhabener bzw. versenkter Verzahnung für die Verstellung in 15° Intervallen. Bitte fragen Sie an.

Naturally every split design strap clamps can be combined with standard one-piece strap clamp, see exemplary picture. As an alternative to the even connection flange also versions with centering ring, or with internal / external toothing are available on request.



INOCON GmbH
 Industriestraße 31 • 53359 Rheinbach
 Tel.: (+49) 0 22 26 - 909 87-0
 Fax: (+49) 0 22 26 - 909 87-99

Wichtige Hinweise: Erklärung der Bestellnummer (Bestellschlüssel) sowie ausführliche Bestellbeispiele, siehe Seite 15 + 16. Weitere Bauteiloptionen für Klemmverbinder, wie andere Schrauben, Klemmhebel in verschiedenen Größen, Oberflächenbehandlung und -beschichtung, sowie Sonderbearbeitungen siehe ab Seite 18. Passende Rohre in Stahl, Edelstahl und Aluminium bis maximal 6000 mm in jeder gewünschten Zuschnittlänge (ab 500 mm ohne Zuschnittkosten), innen und außen entgratet, ab Seite 122.