

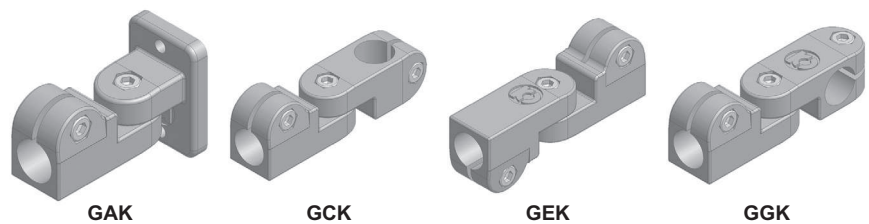
Aus folgender Tabelle können Sie die Laschen-Kombinationen der Gelenk-Klemmverbinder entnehmen. Bei den Durchmessern 20-30 mm und 40-50 mm sind auch Alternativ-Kombinationen erhältlich.

Auf den folgenden Seiten finden Sie zunächst die Laschen-Klemmverbinder auf den Seiten 78-82 sowie die Gelenk-Klemmverbinder auf den Seiten 83-88.

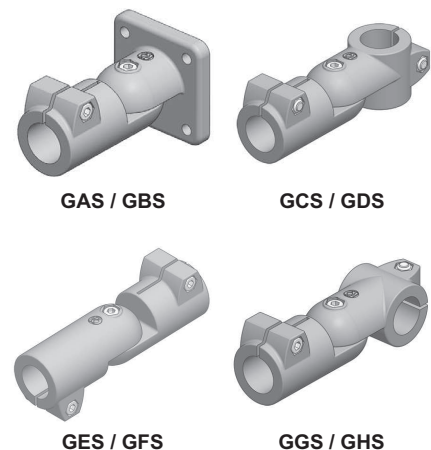
In below table you can see the strap clamps combinations of the joint clamps. There are alternative combinations for diameters 20-30 mm and 40-50 mm.

On the following pages you will find at first strap clamps on pages 78-82 as well as joint clamps on pages 83-88 mm.

Durchmesser 12-18 mm diameter 12-18 mm		
Typ Gelenk type joint	Standard standard	
GAK	LAK	LCK
GCK	LBK	LCK
GEK	LCK	LCK
GGK	LCK	LDK



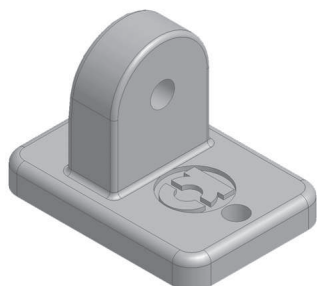
Durchmesser 20-30 + 40-50 mm diameter 20-30 mm + 40-50 mm				
Typ Gelenk type strap	Standard standard		Alternative alternative	
GAS	LES	LOS	LMS	LGS
GBS	LIS	LOS	LMS	LKS
GCS	LFS	LOS	LNS	LGS
GDS	LJS	LOS	LNS	LKS
GES	LGS	LOS		
GFS	LKS	LOS		
GBS	LHS	LOS	LRS	LGS
GHS	LLS	LOS	LRS	LKS



Important notice: Explanation of the order number (order codes) and additionally some order examples see page 15 + 16. Further options for clamps, like other screws, clamping levers in different sizes, surface treatment and coating, and special treatments see page 18 and upwards. Suitable tubes in steel, stainless steel and aluminium up to maximum 6000 mm in any desired length (up from 500 mm with no extra charge for cutting), inside and outside deburred, see page 122 and upwards.

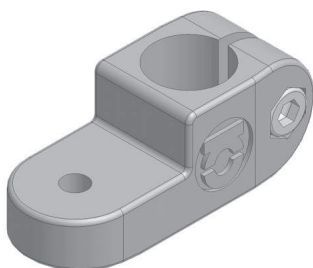
INOCON GmbH
Industriestraße 31 • 53359 Rheinbach
Tel.: (+49) 0 22 26 - 909 87- 0
Fax: (+49) 0 22 26 - 909 87-99

Übersicht der Bauformen / Overview of the types



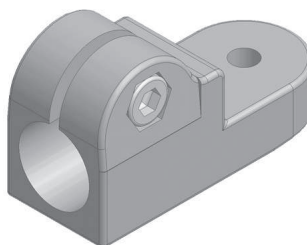
LAK

siehe Seite 79 / see page 79



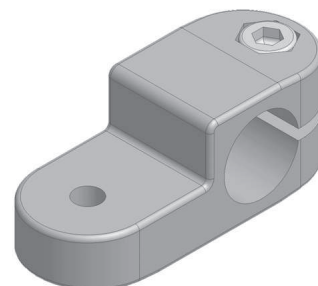
LBK

siehe Seite 80 / see page 80



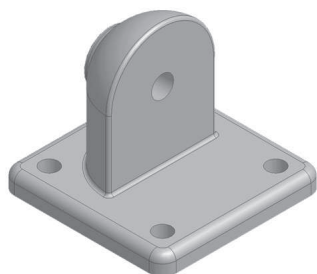
LCK

siehe Seite 81 / see page 81



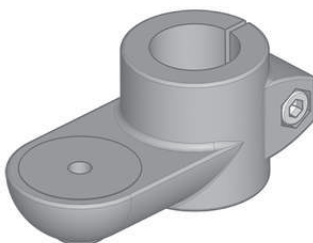
LDK

siehe Seite 82 / see page 82



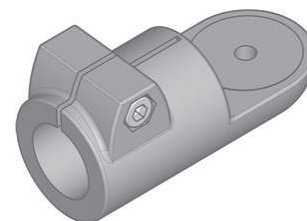
LAS

siehe Seite 79 / see page 79



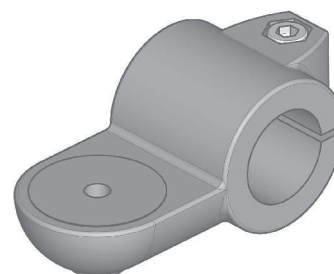
LBS

siehe Seite 80 / see page 80



LCS





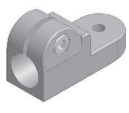

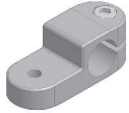

siehe Seite 81 / see page 81



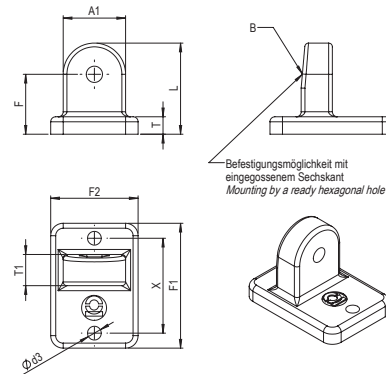
LDS

siehe Seite 82 / see page 82

Bauformen mit verfügbaren metrischen Durchmessern / Types with available metric diameters

	 LAK	 LAS	 LBK	 LBS	 LCK	 LCS	 LDK	 LDS
10 12 14 15 16 18	Baugröße 12-18 ohne Klemmbohrung Size 12-18 no clamping diameter		Ø12 Ø14 Ø15 Ø16 Ø18		Ø12 Ø14 Ø15 Ø16 Ø18		Ø12 Ø14 Ø15 Ø16 Ø18	
20 25 30		Baugröße 20-30 ohne Klemmbohrung Size 20-30 no clamping diameter		Ø20 Ø25 Ø30		Ø20 Ø25 Ø30		Ø20 Ø25 Ø30
30 32 35 40								
40 42 45 48 50		Baugröße 40-50 ohne Klemmbohrung Size 40-50 no clamping diameter		Ø40 Ø42 Ø45 Ø48 Ø50		Ø40 Ø42 Ø45 Ø48 Ø50		Ø40 Ø42 Ø45 Ø48 Ø50
50 55 60								

Bauform / Type LAK + LAS/LES/LIS/LMS

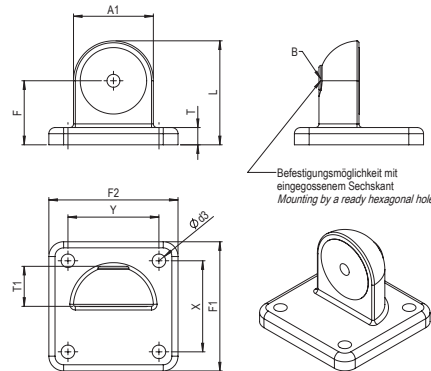
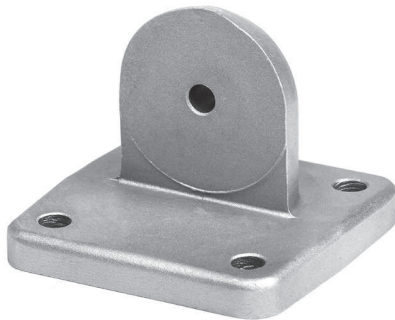


Bauform / Type LAK

(Angaben beziehen sich auf die Grundauführung / Data belongs to the basic version)

Baugröße / Size	A1	B	Ød3	F	F1	F2	L	T	T1	X	Bestellnummer Order number	Preis Price
12-18	25	SW10	5,5	24	50	35	36,5	7	12,5	38	LAK 12 00 11 0000	8,00 €
Die Baugröße ist bei diesem Bauteil nur eine Hilfskennziffer zur Größenfestlegung. Dieses Bauteil kann mit Laschen LBK, LCK und LDK kombiniert werden. The size is just an auxiliary coefficient in order to define the size. This part can be combined with strap clamps LBK, LCK and LDK.												

Ausführung in Aluminiumguss mit gleitgeschliffener Oberfläche
Version in aluminium with ground finished surface



Bauform / Type LAS/LES/LIS/LMS

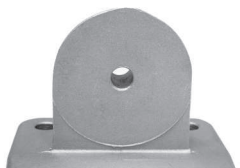
(Angaben beziehen sich auf die Grundauführung / Data belongs to the basic version)

Baugröße / Size	A1	B	Ød3	F	F1 / F2	L	T	T1	X / Y	Bestellnummer Order number	Preis Price	
20-30	40	SW13	5,5	32,5	60	52,5	7	20	42	LAS 20 00 11 0000	8,78 €	
Die Baugröße ist bei diesem Bauteil nur eine Hilfskennziffer zur Größenfestlegung. Diese Lasche kann mit Laschen LBS, LCS und LDS der Größe 20-30 kombiniert werden. The size is just an auxiliary coefficient in order to define the size. This strap clamp can be combined with strap clamps LBS, LCS and LDS of size 20-30.												
40-50	65	SW17	10,5	52	105	84,5	14	32,5	74	LAS 40 00 11 0000	15,23 €	
Die Baugröße ist bei diesem Bauteil nur eine Hilfskennziffer zur Größenfestlegung. Diese Lasche kann mit Laschen LBS, LCS und LDS der Größe 40-50 kombiniert werden. The size is just an auxiliary coefficient in order to define the size. This strap clamp can be combined with strap clamps LBS, LCS and LDS of size 40-50.												

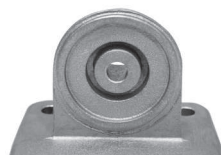
Bauform / Type LAS-GG/LES-GG/LIS-GG/LMS-GG mit größerer Grundplatte

40-50	65	SW17	10,5	52	125	84,5	14	32,5	74	LAS 40 00 11 0000-GG	18,68 €	
Die Baugröße ist bei diesem Bauteil nur eine Hilfskennziffer zur Größenfestlegung. Diese Lasche kann mit Laschen LBS, LCS und LDS der Größe 40-50 kombiniert werden. The size is just an auxiliary coefficient in order to define the size. This strap clamp can be combined with strap clamps LBS, LCS and LDS of size 40-50.												

Ausführung in Aluminiumguss mit gleitgeschliffener Oberfläche
Version in aluminium with ground finished surface



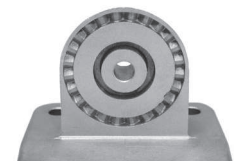
Bauform LAS - glatte Aufnahme
Type LAS - even, no toothing



Bauform LES - mit Zentrierriech
Type LES - with centering ring



Bauform LIS - erhabene Verzahnung
Type LIS - external toothing



Bauform LMS - versenkte Verzahnung
Type LMS - internal toothing

Important notice: Explanation of the order number (order codes) and additionally some order examples see page 15 + 16. Further options for clamps, like other screws, clamping levers in different sizes, surface treatment and coating, and special treatments see page 18 and upwards. Suitable tubes in steel, stainless steel and aluminium up to maximum 6000 mm in any desired length (up from 500 mm with no extra charge for cutting), inside and outside deburred, see page 122 and upwards.

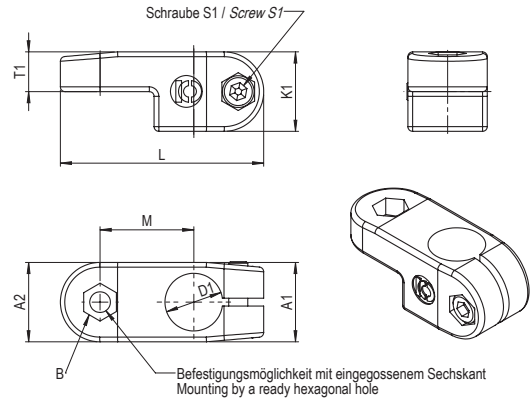
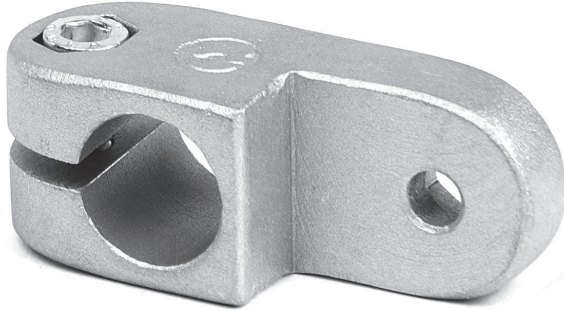
INOCON GmbH

Industriestraße 31 • 53359 Rheinbach

Tel.: (+49) 0 22 26 - 909 87 - 0

Fax: (+49) 0 22 26 - 909 87 - 99

Bauform / Type LBK + LBS/LFS/LJS/LNS

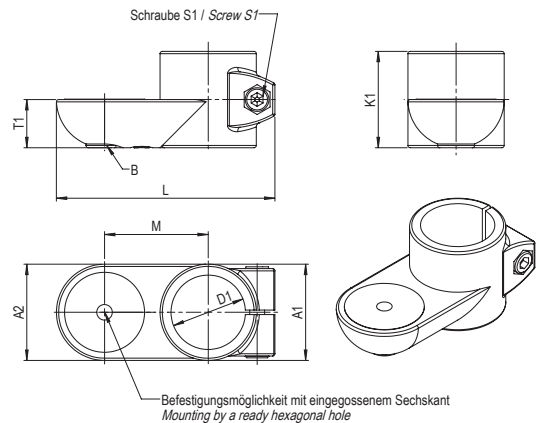
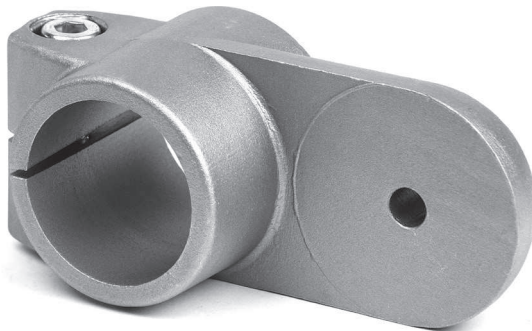


Bauform / Type LBK

(Angaben beziehen sich auf die Grundauführung / Data belongs to the basic version)

ØD1	A1 / A2	B	K1	L	M	T1	S1	Bestellnummer Order number	Preis Price
12 14 15 16 18	25	SW10	25	64	29,5	12,5	M6x18	LBK D1 00 11 1000	8,00 €

Ausführung in Aluminiumguss mit gleitgeschliffener Oberfläche sowie einer Innensechskantschraube DIN 912 und Stopmutter DIN 985
 Version in aluminium with ground finished surface, equipped with one socket screw DIN 912 and lock nut DIN 985

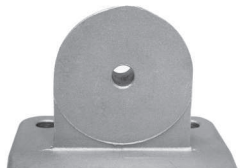


Bauform / Type LBS/LFS/LJS/LNS

(Angaben beziehen sich auf die Grundauführung / Data belongs to the basic version)

ØD1	A1 / A2	B	K1	L	M	T1	S1	Bestellnummer Order number	Preis Price
20 25 30	40	SW13	40	95	43	20	M8x25	LBS D1 00 11 1000	8,78 €
40 42 45 48 50	65	SW17	65	147,5	70	32,5	M10x50	LBS D1 00 11 1000	15,23 €

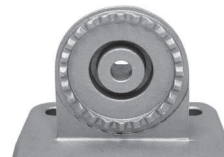
Ausführung in Aluminiumguss mit gleitgeschliffener Oberfläche sowie einer Innensechskantschraube DIN 912 und Stopmutter DIN 985
 Version in aluminium with ground finished surface, equipped with one socket screw DIN 912 and lock nut DIN 985



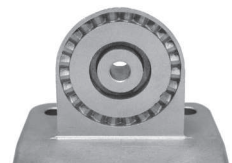
Bauform LBS - glatte Aufnahme
 Type LBS - even, no tothing



Bauform LFS - mit Zentrierung
 Type LFS - with centering ring



Bauform LJS - erhabene Verzahnung
 Type LJS - external tothing

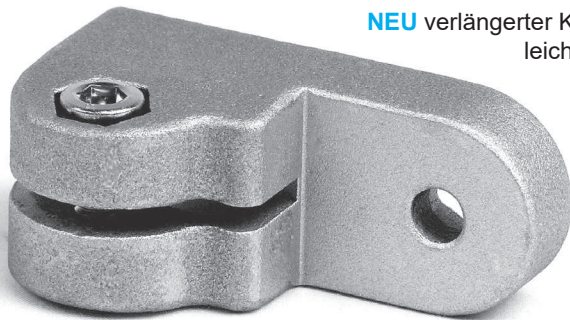


Bauform LNS - versenkte Verzahnung
 Type LNS - internal tothing

INOCON GmbH
 Industriestraße 31 • 53359 Rheinbach
 Tel.: (+49) 0 22 26 - 909 87-0
 Fax: (+49) 0 22 26 - 909 87-99

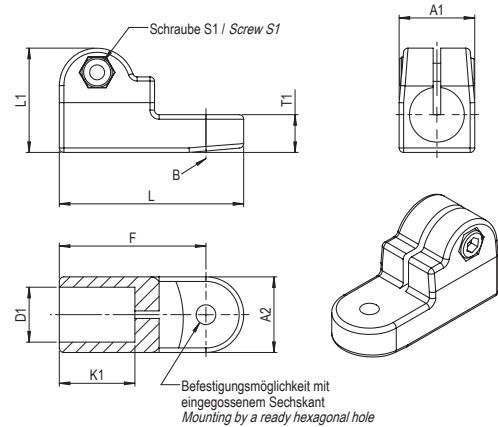
Wichtige Hinweise: Erklärung der Bestellnummer (Bestellschlüssel) sowie ausführliche Bestellbeispiele, siehe Seite 15 + 16. Weitere Bauteiloptionen für Klemmverbinder, wie andere Schrauben, Klemmhebel in verschiedenen Größen, Oberflächenbehandlung und -beschichtung, sowie Sonderbearbeitungen siehe ab Seite 18. Passende Rohre in Stahl, Edelstahl und Aluminium bis maximal 6000 mm in jeder gewünschten Zuschnittlänge (ab 500 mm ohne Zuschnittkosten), innen und außen entgratet, ab Seite 122.

Bauform / Type LCK + LCS/LGS/LKS/LOS



NEU verlängerter Klemmschlitz für leichteres Klemmen

NEW extended clamping slit for easier clamping



Bauform / Type LCK

(Angaben beziehen sich auf die Grundauführung / Data belongs to the basic version)

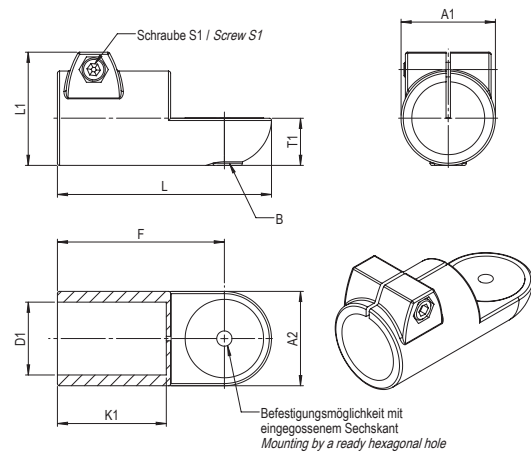
ØD1	A1 / A2	B	F	K1	L	L1	T1	S1	Bestellnummer Order number	Preis Price
12 14 15 16 18	25	SW10	48,5	25	61	34,5	12,5	M6x18	LCK D1 00 11 1000	8,00 €

Ausführung in Aluminiumguss mit gleitgeschliffener Oberfläche sowie einer Innensechskantschraube DIN 912 und Stopmutter DIN 985
Version in aluminium with ground finished surface, equipped with one socket screw DIN 912 and lock nut DIN 985



NEU verlängerter Klemmschlitz für leichteres Klemmen

NEW extended clamping slit for easier clamping

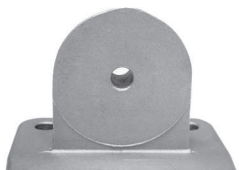


Bauform / Type LCS/LGS/LKS/LOS

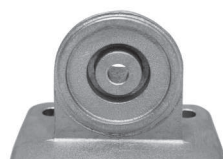
(Angaben beziehen sich auf die Grundauführung / Data belongs to the basic version)

ØD1	A1 / A2	B	F	K1	L	L1	T1	S1	Bestellnummer Order number	Preis Price
20 25 30	40	SW13	72	42,5	92	52	20	M8x25	LCS D1 00 11 1000	8,78 €
40 42 45 48 50	65	SW17	115	74	147,5	77,5	32,5	M10x50	LCS D1 00 11 1000	15,23 €

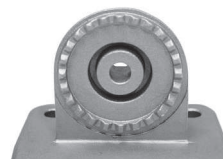
Ausführung in Aluminiumguss mit gleitgeschliffener Oberfläche sowie einer Innensechskantschraube DIN 912 und Stopmutter DIN 985
Version in aluminium with ground finished surface, equipped with one socket screw DIN 912 and lock nut DIN 985



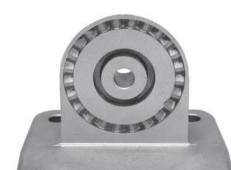
Bauform LCS - glatte Aufnahme
Type LCS - even, no toothing



Bauform LGS - mit Zentrier링
Type LGS - with centering ring



Bauform LKS - erhabene Verzahnung
Type LKS - external toothing

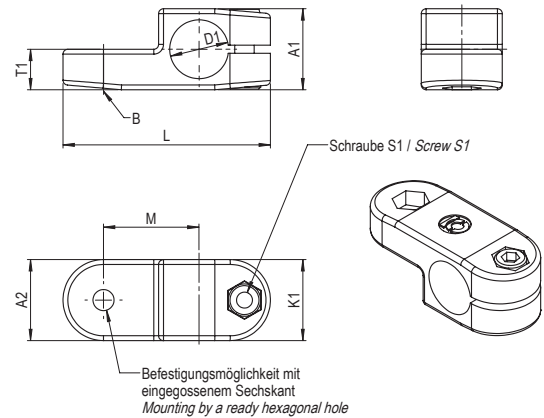
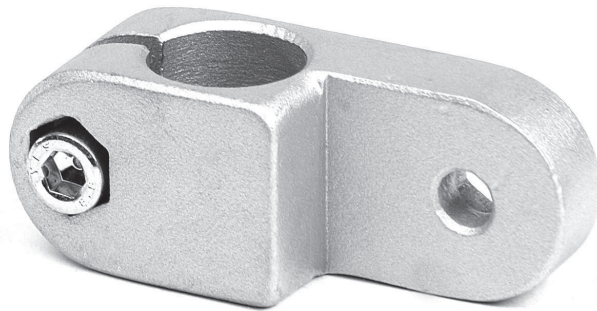


Bauform LOS - versenkte Verzahnung
Type LOS - internal toothing

Important notice: Explanation of the order number (order codes) and additionally some order examples see page 15 + 16. Further options for clamps, like other screws, clamping levers in different sizes, surface treatment and coating, and special treatments see page 18 and upwards. Suitable tubes in steel, stainless steel and aluminium up to maximum 6000 mm in any desired length (up from 500 mm with no extra charge for cutting), inside and outside deburred, see page 122 and upwards.

INOCON GmbH
Industriestraße 31 • 53359 Rheinbach
Tel.: (+49) 0 22 26 - 909 87-0
Fax: (+49) 0 22 26 - 909 87-99

Bauform / Type LDK + LDS/LHS/LLS/LRS

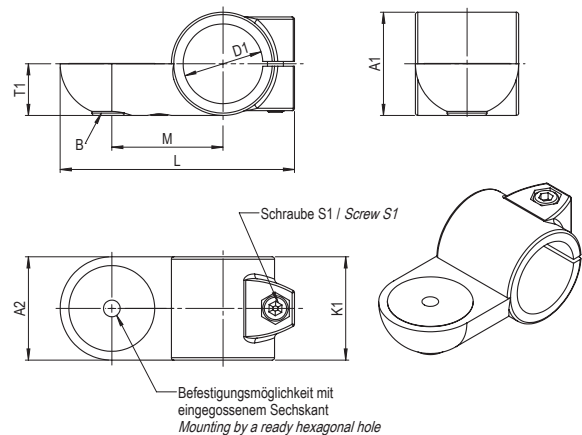
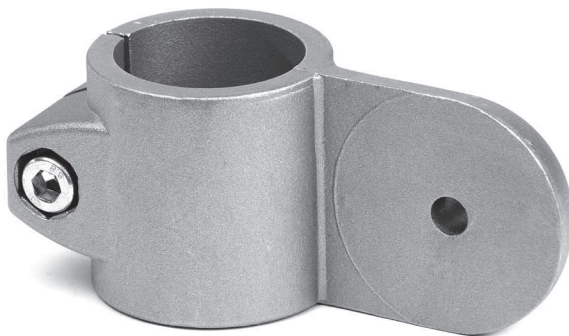


Bauform / Type LDK

(Angaben beziehen sich auf die Grundauführung / Data belongs to the basic version)

ØD1	A1 / A2	B	K1	L	M	T1	S1	Bestellnummer Order number	Preis Price
12 14 15 16 18	25	SW10	25	64	29,5	12,5	M6x18	LDK D1 00 11 1000	8,00 €

Ausführung in Aluminiumguss mit gleitschliffener Oberfläche sowie einer Innensechskantschraube DIN 912 und Stopmutter DIN 985
 Version in aluminium with ground finished surface, equipped with one socket screw DIN 912 and lock nut DIN 985

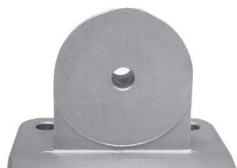


Bauform / Type LDS/LHS/LLS/LRS

(Angaben beziehen sich auf die Grundauführung / Data belongs to the basic version)

ØD1	A1 / A2	B	K1	L	M	T1	S1	Bestellnummer Order number	Preis Price
20 25 30	40	SW13	40	95	43	20	M8x25	LDS D1 00 11 1000	8,78 €
40 42 45 48 50	65	SW17	65	147,5	70	32,5	M10x50	LDS D1 00 11 1000	15,23 €

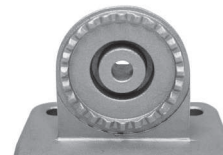
Ausführung in Aluminiumguss mit gleitschliffener Oberfläche sowie einer Innensechskantschraube DIN 912 und Stopmutter DIN 985
 Version in aluminium with ground finished surface, equipped with one socket screw DIN 912 and lock nut DIN 985



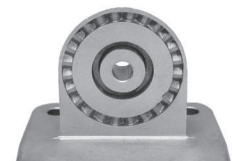
Bauform LDS - glatte Aufnahme
 Type LDS - even, no tothing



Bauform LHS - mit Zentrier링
 Type LHS - with centering ring



Bauform LLS - erhabene Verzahnung
 Type LLS - external tothing



Bauform LRS - versenkte Verzahnung
 Type LRS - internal tothing

INOCON GmbH

Industriestraße 31 • 53359 Rheinbach

Tel.: (+49) 0 22 26 - 909 87-0

Fax: (+49) 0 22 26 - 909 87-99

Wichtige Hinweise: Erklärung der Bestellnummer (Bestellschlüssel) sowie ausführliche Bestellbeispiele, siehe Seite 15 + 16. Weitere Bauteiloptionen für Klemmverbinder, wie andere Schrauben, Klemmhebel in verschiedenen Größen, Oberflächenbehandlung und -beschichtung, sowie Sonderbearbeitungen siehe ab Seite 18. Passende Rohre in Stahl, Edelstahl und Aluminium bis maximal 6000 mm in jeder gewünschten Zuschnittlänge (ab 500 mm ohne Zuschnittkosten), innen und außen entgratet, ab Seite 122.