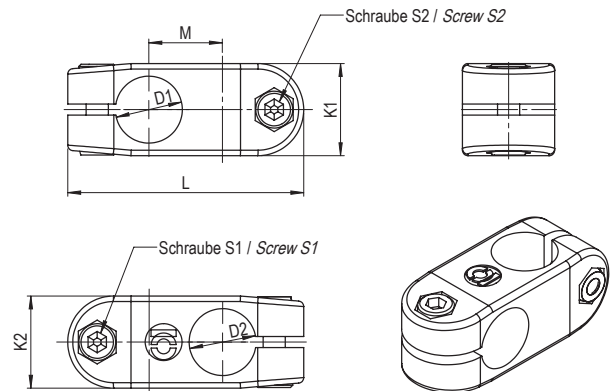


### Bauform / Type KNK / KUS



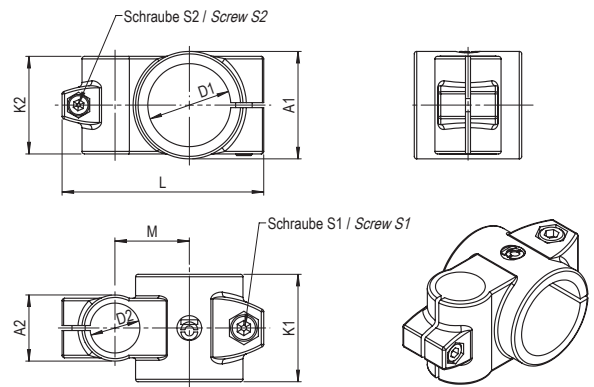
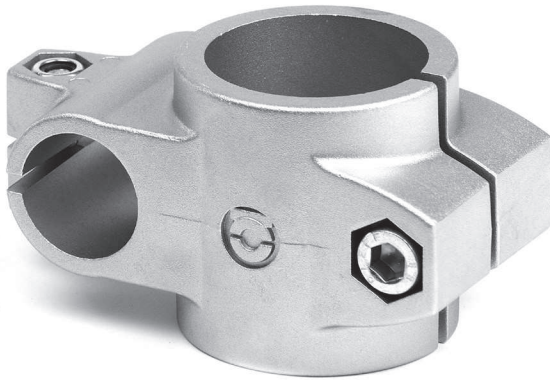
### Bauform / Type KNK

(Angaben beziehen sich auf die Grundausführung / Data belongs to the basic version)

ØD1 / ØD2	K1 / K2	L	M	S1 / S2	Bestellnummer Order number	Preis Price
<b>verfügbare metrische Bohrungsdurchmesser</b> <i>available metric bore hole diameter</i> 10   12   14   15   16   18	25	64	20	M6x18	KNK D1 D2 1 1 1100	8,44 €
<b>verfügbare zöllige Bohrungsdurchmesser</b> <i>available inch bore hole diameter</i> 1/2" (= 12,70 mm)   5/8" (= 15,88 mm)   3/4" (= 19,05 mm)					KNK D1-D2-111100	

Ausführung in Aluminiumguss mit gleitgeschliffener Oberfläche sowie zwei Innensechskantschrauben DIN 912 und Stopmuttern DIN 985  
Version in aluminium with ground finished surface, equipped with two socket screws DIN 912 and lock nuts DIN 985

Durchmesser-Kombinationen innerhalb einer Baureihe auf Anfrage möglich / Diameter-combinations within each series are possible on request



### Bauform / Type KUS

(Angaben beziehen sich auf die Grundausführung / Data belongs to the basic version)

ØD1	ØD2	A1	A2	K1	K2	L	M	S1	S2	Bestellnummer Order number	Preis Price
<b>verfügbare metrische Bohrungsdurchmesser</b> <i>available metric bore hole diameter</i> 20   25   30   10   12   14   15   16   18	40	26	40	36	81,5	27	M8x25	M6x18	KUS D1 D2 1 1 1100	9,68 €	
<b>verfügbare metrische Bohrungsdurchmesser</b> <i>available metric bore hole diameter</i> 40   42   45   48   50   20   25   30											
<b>verfügbare metrische Bohrungsdurchmesser</b> <i>available metric bore hole diameter</i> 50   55   60   40   42   45   48   50	80	59	80	65	157	60	M10x50	M10x50	KUS D1 D2 1 1 1100	24,29 €	

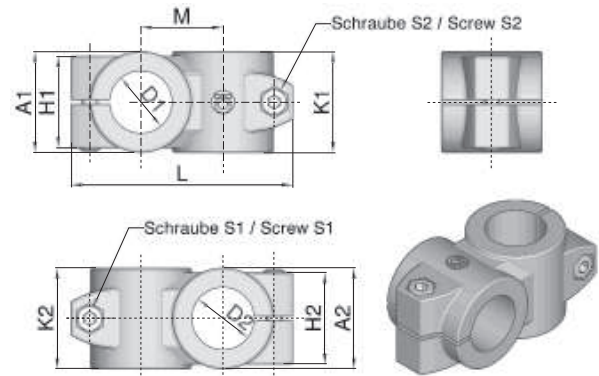
Ausführung in Aluminiumguss mit gleitgeschliffener Oberfläche sowie zwei Innensechskantschrauben DIN 912 und Stopmuttern DIN 985  
Version in aluminium with ground finished surface, equipped with two socket screws DIN 912 and lock nuts DIN 985

Durchmesser-Kombinationen innerhalb einer Baureihe auf Anfrage möglich / Diameter-combinations within each series are possible on request

INOCON GmbH  
Industriestraße 31 • 53359 Rheinbach  
Tel.: (+49) 0 22 26 - 909 87-0  
Fax: (+49) 0 22 26 - 909 87-99

**Wichtige Hinweise:** Erklärung der Bestellnummer (Bestellschlüssel) sowie ausführliche Bestellbeispiele, siehe Seite 15 + 16. Weitere Bauteiloptionen für Klemmverbinder, wie andere Schrauben, Klemmhebel in verschiedenen Größen, Oberflächenbehandlung und -beschichtung, sowie Sonderbearbeitungen siehe ab Seite 18. Passende Rohre in Stahl, Edelstahl und Aluminium bis maximal 6000 mm in jeder gewünschten Zuschnittlänge (ab 500 mm ohne Zuschnittkosten), innen und außen entgratet, ab Seite 122.

### Bauform KNS und KNZ / Type KNS and KNZ



#### Bauform / Type KNS/KNZ

(Angaben beziehen sich auf die Grundauführung / Data belongs to the basic version)

ØD1 / ØD2	A1 / A2 K1 / K2	L	M	S1 / S2	Bestellnummer Order number	Preis Price
<b>verfügbare metrische Bohrungsdurchmesser</b> <i>available metric bore hole diameter</i> 20   22   25   26   30 <b>verfügbare zöllige Bohrungsdurchmesser</b> <i>available inch bore hole diameter</i> 1" (= 25,40 mm)	40	97	33	M8x25	KNS D1 D2 1 1 1100 <i>KNS D1-D2-111100</i>	9,78 €
<b>verfügbare metrische Bohrungsdurchmesser</b> <i>available metric bore hole diameter</i> 30   32   35   40 <b>verfügbare zöllige Bohrungsdurchmesser</b> <i>available inch bore hole diameter</i> 5/4" (= 31,75 mm)   3/2" (= 38,10 mm)	56	125	45	M10x35	KNZ D1 D2 1 1 1100 <i>KNZ D1-D2-111100</i>	15,23 €
<b>verfügbare metrische Bohrungsdurchmesser</b> <i>available metric bore hole diameter</i> 40   42   45   48   50 <b>verfügbare zöllige Bohrungsdurchmesser</b> <i>available inch bore hole diameter</i> 7/4" (= 44,45 mm)   2" (= 50,80 mm)	65	143	53	M10x50	KNS D1 D2 1 1 1100 <i>KNS D1-D2-111100</i>	15,79 €
<b>verfügbare metrische Bohrungsdurchmesser</b> <i>available metric bore hole diameter</i> 50   55   60 <b>verfügbare zöllige Bohrungsdurchmesser</b> <i>available inch bore hole diameter</i> 5/2" (= 63,50 mm)	80	169	65	M10x50	KNS D1 D2 1 1 1100-G <i>KNS D1-D2-111100</i>	22,35 €

Ausführung in Aluminiumguss mit gleitgeschliffener Oberfläche sowie zwei Innensechskantschrauben DIN 912 und Stopmuttern DIN 985  
 Version in aluminium with ground finished surface, equipped with two socket screws DIN 912 and lock nuts DIN 985

Durchmesser-Kombinationen innerhalb einer Baureihe auf Anfrage möglich / Diameter-combinations within each series are possible on request

*Important notice: Explanation of the order number (order codes) and additionally some order examples see page 15 + 16. Further options for clamps, like other screws, clamping levers in different sizes, surface treatment and coating, and special treatments see page 18 and upwards. Suitable tubes in steel, stainless steel and aluminium up to maximum 6000 mm in any desired length (up from 500 mm with no extra charge for cutting), inside and outside deburred, see page 122 and upwards.*

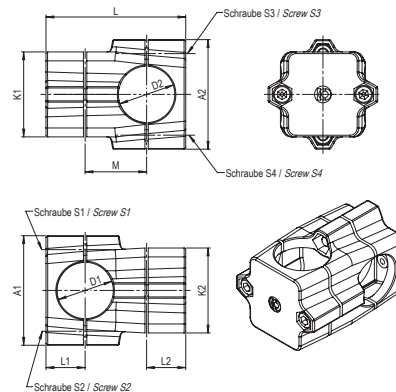
INOCON GmbH

Industriestraße 31 • 53359 Rheinbach

Tel.: (+49) 0 22 26 - 909 87- 0

Fax: (+49) 0 22 26 - 909 87-99

### Bauform / Type KNR + KNV / KNRZ + KNVZ



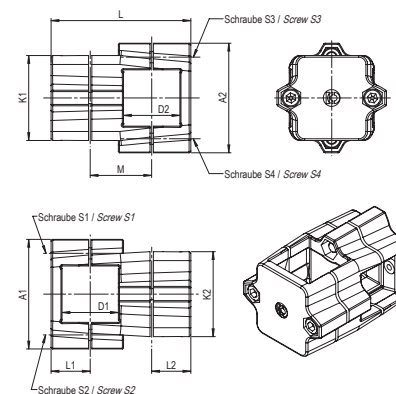
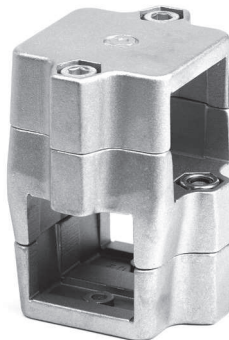
### Bauform / Type KNR/KNRZ

(Angaben beziehen sich auf die Grundausführung / Data belongs to the basic version)

ØD1   ØD2	A1 / A2	K1 / K2	L	L1 / L2	M	S1 / S2 S3 / S4	Bestellnummer Order number	Preis Price
verfügbare metrische Bohrungsdurchmesser available metric bore hole diameter 20   25   30	68	50	79,5	23	33,5	M8x30	KNR D1 D2 1 1 1111	12,56 €
verfügbare metrische Bohrungsdurchmesser available metric bore hole diameter 30   32   35   40	79	60	109	29,5	50	M8x50	KNRZ D1 D2 1 1 1111	17,23 €
verfügbare metrische Bohrungsdurchmesser available metric bore hole diameter 40   42   45   48   50	98	76	125	35	55	M10x50	KNR D1 D2 1 1 1111	17,45 €

Ausführung in Aluminiumguss mit gleitgeschliffener Oberfläche sowie vier Innensechskantschrauben DIN 912 und Stopmuttern DIN 985  
 Version in aluminium with ground finished surface, equipped with four socket screws DIN 912 and lock nuts DIN 985

Durchmesser-Kombinationen innerhalb einer Baureihe auf Anfrage möglich / Diameter-combinations within each series are possible on request



### Bauform / Type KNV/KNVZ

(Angaben beziehen sich auf die Grundausführung / Data belongs to the basic version)

□D1   □D2	A1 / A2	K1 / K2	L	L1 / L2	M	S1 / S2 S3 / S4	Bestellnummer Order number	Preis Price
verfügbare metrische Bohrungsdurchmesser available metric bore hole diameter 20   25   30	68	50	79,5	23	33,5	M8x30	KNV D1 D2 1 1 1111	12,56 €
verfügbare metrische Bohrungsdurchmesser available metric bore hole diameter 30   35   40	79	60	109	29,5	50	M8x50	KNVZ D1 D2 1 1 1111	17,23 €
verfügbare metrische Bohrungsdurchmesser available metric bore hole diameter 40   45   50	98	76	125	35	55	M10x50	KNV D1 D2 1 1 1111	17,45 €

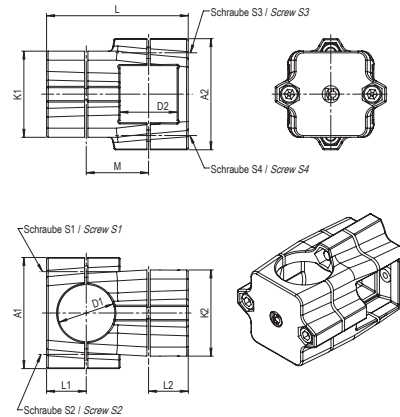
Ausführung in Aluminiumguss mit gleitgeschliffener Oberfläche sowie vier Innensechskantschrauben DIN 912 und Stopmuttern DIN 985  
 Version in aluminium with ground finished surface, equipped with four socket screws DIN 912 and lock nuts DIN 985

Durchmesser-Kombinationen innerhalb einer Baureihe auf Anfrage möglich / Diameter-combinations within each series are possible on request

INOCON GmbH  
 Industriestraße 31 • 53359 Rheinbach  
 Tel.: (+49) 0 22 26 - 909 87-0  
 Fax: (+49) 0 22 26 - 909 87-99

Wichtige Hinweise: Erklärung der Bestellnummer (Bestellschlüssel) sowie ausführliche Bestellbeispiele, siehe Seite 15 + 16. Weitere Bauteiloptionen für Klemmverbinder, wie andere Schrauben, Klemmhebel in verschiedenen Größen, Oberflächenbehandlung und -beschichtung, sowie Sonderbearbeitungen siehe ab Seite 18. Passende Rohre in Stahl, Edelstahl und Aluminium bis maximal 6000 mm in jeder gewünschten Zuschnittlänge (ab 500 mm ohne Zuschnittkosten), innen und außen entgratet, ab Seite 122.

### Bauform KNU und KNUZ / Type KNU and KNUZ



#### Bauform / Type KNU/KNUZ

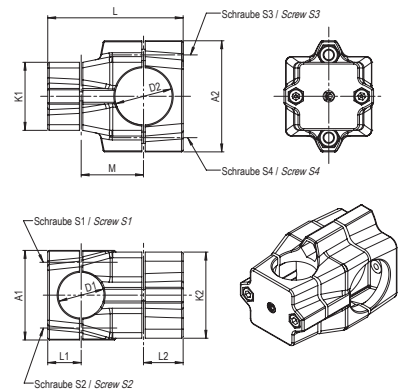
(Angaben beziehen sich auf die Grundausführung / Data belongs to the basic version)

ØD1	□D2	A1 / A2	K1 / K2	L	L1 / L2	M	S1 / S2 S3 / S4	Bestellnummer Order number	Preis Price
verfügbare metrische Bohrungsdurchmesser available metric bore hole diameter 20   25   30	20   25   30	68	50	79,5	23	33,5	M8x30	KNU D1 D2 1 1 1111	12,56 €
verfügbare metrische Bohrungsdurchmesser available metric bore hole diameter 30   32   35   40	30   35   40	79	60	109	29,5	50	M8x50	KNUZ D1 D2 1 1 1111	17,23 €
verfügbare metrische Bohrungsdurchmesser available metric bore hole diameter 40   42   45   48   50	40   45   50	98	76	125	35	55	M10x50	KNU D1 D2 1 1 1111	17,45 €

Ausführung in Aluminiumguss mit gleitgeschliffener Oberfläche sowie vier Innensechskantschrauben DIN 912 und Stopmuttern DIN 985  
Version in aluminium with ground finished surface, equipped with four socket screws DIN 912 and lock nuts DIN 985

Durchmesser-Kombinationen innerhalb einer Baureihe auf Anfrage möglich / Diameter-combinations within each series are possible on request

### Bauform / Type KUR



#### Bauform / Type KUR

(Angaben beziehen sich auf die Grundausführung / Data belongs to the basic version)

ØD1	ØD2	A1	A2	K1	K2	L	L1	L2	M	S1/S2	S3/S4	Bestellnummer Order number	Preis Price
verfügbare metrische Bohrungsdurchmesser available metric bore hole diameter 30, 32, 35, 40	40, 42, 45, 48, 50	79	98	60	76	119,5	29,5	35	55	M8x50	M10x50	KUR D1 D2 11 1111	17,32 €

Ausführung in Aluminiumguss mit gleitgeschliffener Oberfläche sowie vier Innensechskantschrauben DIN 912 und Stopmuttern DIN 985  
Version in aluminium with ground finished surface, equipped with four socket screws DIN 912 and lock nuts DIN 985

Durchmesser-Kombinationen innerhalb einer Baureihe auf Anfrage möglich / Diameter-combinations within each series are possible on request

**Important notice:** Explanation of the order number (order codes) and additionally some order examples see page 15 + 16. Further options for clamps, like other screws, clamping levers in different sizes, surface treatment and coating, and special treatments see page 18 and upwards. Suitable tubes in steel, stainless steel and aluminium up to maximum 6000 mm in any desired length (up from 500 mm with no extra charge for cutting), inside and outside deburred, see page 122 and upwards.

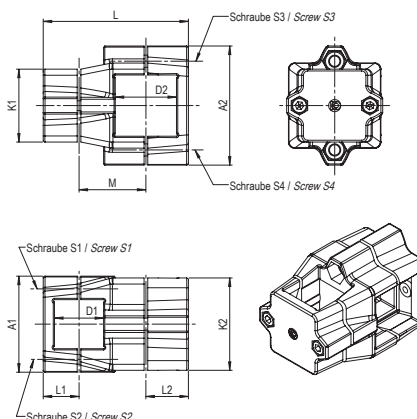
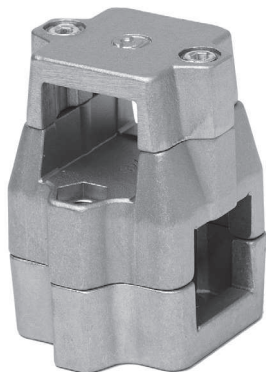
INOCON GmbH

Industriestraße 31 • 53359 Rheinbach

Tel.: (+49) 0 22 26 - 909 87 - 0

Fax: (+49) 0 22 26 - 909 87 - 99

### Bauform / Type KUV



### Bauform / Type KUV

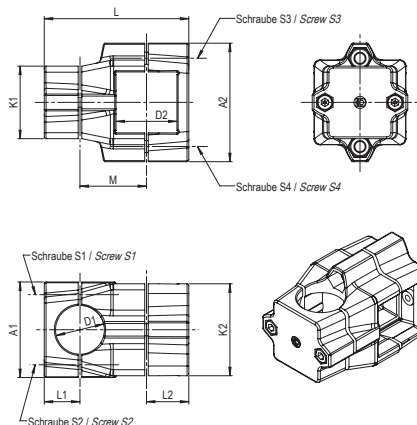
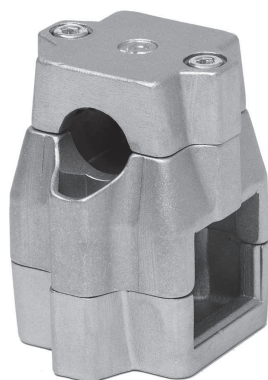
(Angaben beziehen sich auf die Grundausführung / Data belongs to the basic version)

□D1	□D2	A1	A2	K1	K2	L	L1	L2	M	S1/S2	S3/S4	Bestellnummer Order number	Preis Price
<b>verfügbare metrische Bohrungsdurchmesser</b> <i>available metric bore hole diameter</i>		79	98	60	76	119,5	29,5	35	55	M8x50	M10x50	KUV D1 D2 11 1111	17,32 €
30, 35, 40	40, 45, 50												

Ausführung in Aluminiumguss mit gleitgeschliffener Oberfläche sowie vier Innensechskantschrauben DIN 912 und Stopmutter DIN 985  
 Version in aluminium with ground finished surface, equipped with four socket screws DIN 912 and lock nuts DIN 985

Durchmesser-Kombinationen innerhalb einer Baureihe auf Anfrage möglich / Diameter-combinations within each series are possible on request

### Bauform / Type KURV



### Bauform / Type KURV

(Angaben beziehen sich auf die Grundausführung / Data belongs to the basic version)

ØD1	□D2	A1	A2	K1	K2	L	L1	L2	M	S1/S2	S3/S4	Bestellnummer Order number	Preis Price
<b>verfügbare metrische Bohrungsdurchmesser</b> <i>available metric bore hole diameter</i>		79	98	60	76	119,5	29,5	35	55	M8x50	M10x50	KURV D1 D2 11 1111	17,32 €
30, 32, 35, 40	40, 45, 50												

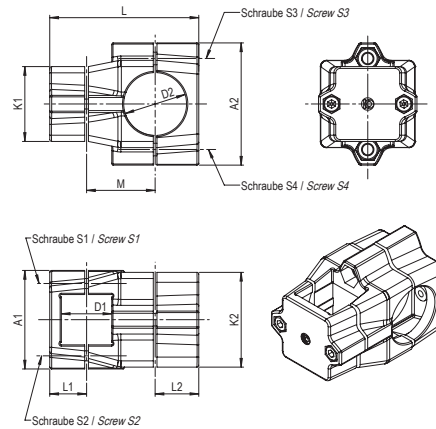
Ausführung in Aluminiumguss mit gleitgeschliffener Oberfläche sowie vier Innensechskantschrauben DIN 912 und Stopmutter DIN 985  
 Version in aluminium with ground finished surface, equipped with four socket screws DIN 912 and lock nuts DIN 985

Durchmesser-Kombinationen innerhalb einer Baureihe auf Anfrage möglich / Diameter-combinations within each series are possible on request

INOCON GmbH  
 Industriestraße 31 • 53359 Rheinbach  
 Tel.: (+49) 0 22 26 - 909 87-0  
 Fax: (+49) 0 22 26 - 909 87-99

Wichtige Hinweise: Erklärung der Bestellnummer (Bestellschlüssel) sowie ausführliche Bestellbeispiele, siehe Seite 15 + 16. Weitere Bauteiloptionen für Klemmverbinder, wie andere Schrauben, Klemmhebel in verschiedenen Größen, Oberflächenbehandlung und -beschichtung, sowie Sonderbearbeitungen siehe ab Seite 18. Passende Rohre in Stahl, Edelstahl und Aluminium bis maximal 6000 mm in jeder gewünschten Zuschnittlänge (ab 500 mm ohne Zuschnittkosten), innen und außen entgratet, ab Seite 122.

### Bauform / Type KUVR



### Bauform / Type KUVR

(Angaben beziehen sich auf die Grundausführung / Data belongs to the basic version)

□D1	ØD2	A1	A2	K1	K2	L	L1	L2	M	S1/S2	S3/S4	Bestellnummer Order number	Preis Price
<b>verfügbare metrische Bohrungsdurchmesser</b> <i>available metric bore hole diameter</i>		79	98	60	76	119,5	29,5	35	55	M8x50	M10x50	KUVR D1 D2 11 1111	17,32 €
30, 35, 40	40, 42, 45, 48, 50												

Ausführung in Aluminiumguss mit gleitgeschliffener Oberfläche sowie vier Innensechskantschrauben DIN 912 und Stopmuttern DIN 985  
Version in aluminium with ground finished surface, equipped with four socket screws DIN 912 and lock nuts DIN 985

Durchmesser-Kombinationen innerhalb einer Baureihe auf Anfrage möglich / Diameter-combinations within each series are possible on request



**Important notice:** Explanation of the order number (order codes) and additionally some order examples see page 15 + 16. Further options for clamps, like other screws, clamping levers in different sizes, surface treatment and coating, and special treatments see page 18 and upwards. Suitable tubes in steel, stainless steel and aluminium up to maximum 6000 mm in any desired length (up from 500 mm with no extra charge for cutting), inside and outside deburred, see page 122 and upwards.

INOCON GmbH  
Industriestraße 31 • 53359 Rheinbach  
Tel.: (+49) 0 22 26 - 909 87- 0  
Fax: (+49) 0 22 26 - 909 87-99