

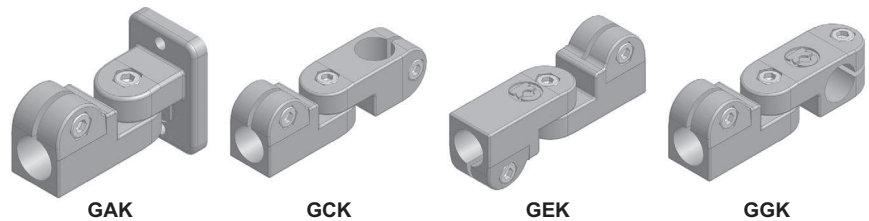
Aus folgender Tabelle können Sie die Laschen-Kombinationen der Gelenk-Klemmverbinder entnehmen. Bei den Durchmessern 20-30 mm und 40-50 mm sind auch Alternativ-Kombinationen erhältlich.

Auf den folgenden Seiten finden Sie zunächst die Laschen-Klemmverbinder auf den Seiten 78-82 sowie die Gelenk-Klemmverbinder auf den Seiten 83-88.

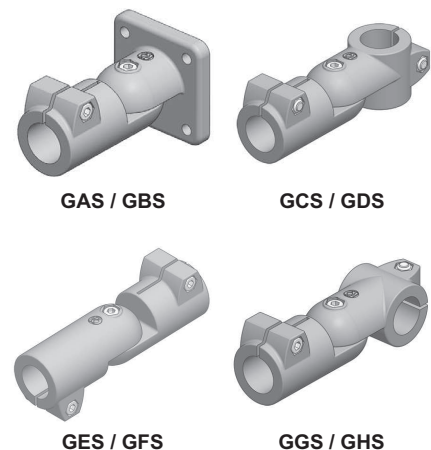
In below table you can see the strap clamps combinations of the joint clamps. There are alternative combinations for diameters 20-30 mm and 40-50 mm.

On the following pages you will find at first strap clamps on pages 78-82 as well as joint clamps on pages 83-88 mm.

Durchmesser 12-18 mm diameter 12-18 mm		
Typ Gelenk type joint	Standard standard	
GAK	LAK	LCK
GCK	LBK	LCK
GEK	LCK	LCK
GGK	LCK	LDK



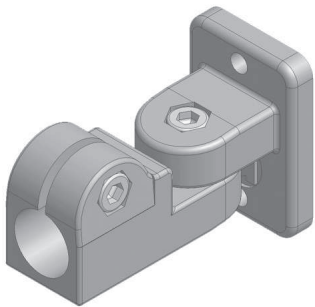
Durchmesser 20-30 + 40-50 mm diameter 20-30 mm + 40-50 mm				
Typ Gelenk type strap	Standard standard		Alternative alternative	
GAS	LES	LOS	LMS	LGS
GBS	LIS	LOS	LMS	LKS
GCS	LFS	LOS	LNS	LGS
GDS	LJS	LOS	LNS	LKS
GES	LGS	LOS		
GFS	LKS	LOS		
GBS	LHS	LOS	LRS	LGS
GHS	LLS	LOS	LRS	LKS



Important notice: Explanation of the order number (order codes) and additionally some order examples see page 15 + 16. Further options for clamps, like other screws, clamping levers in different sizes, surface treatment and coating, and special treatments see page 18 and upwards. Suitable tubes in steel, stainless steel and aluminium up to maximum 6000 mm in any desired length (up from 500 mm with no extra charge for cutting), inside and outside deburred, see page 122 and upwards.

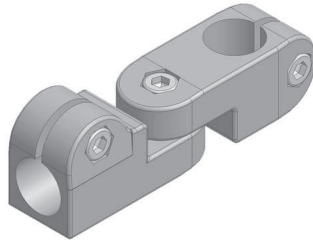
INOCON GmbH
Industriestraße 31 • 53359 Rheinbach
Tel.: (+49) 0 22 26 - 909 87- 0
Fax: (+49) 0 22 26 - 909 87-99

Übersicht der Bauformen / Overview of the types



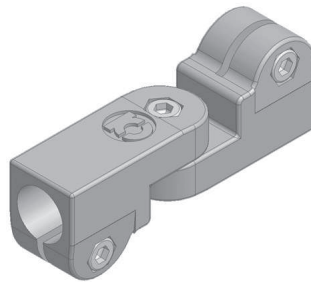
GAK

siehe Seite 84 / see page 84



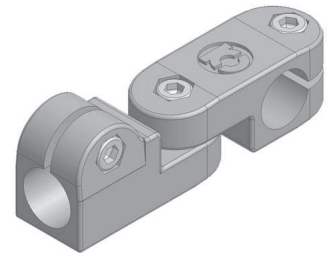
GCK

siehe Seite 86 / see page 86



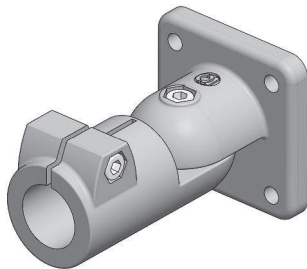
GEK

siehe Seite 87 / see page 87



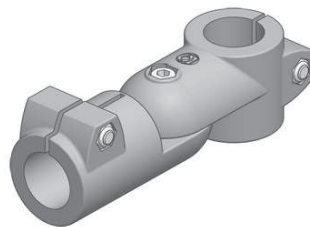
GGK

siehe Seite 88 / see page 88



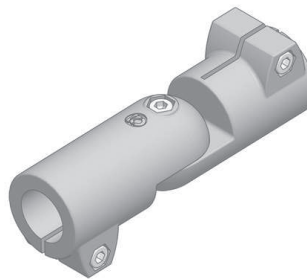
GAS / GBS

siehe Seite 84 / see page 84



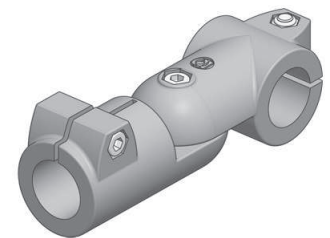
GCS / GDS

siehe Seite 86 / see page 86



GES / GFS


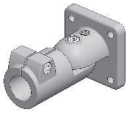






siehe Seite 87 / see page 87



GGG / GHS

siehe Seite 88 / see page 88

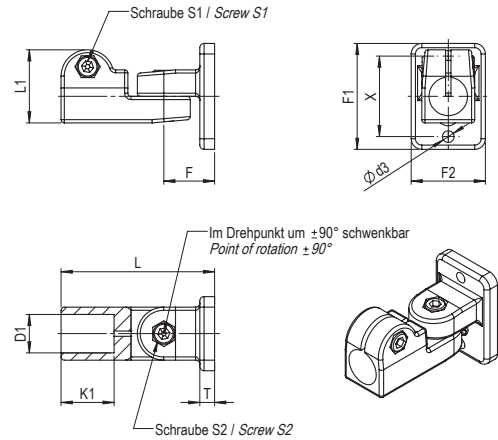
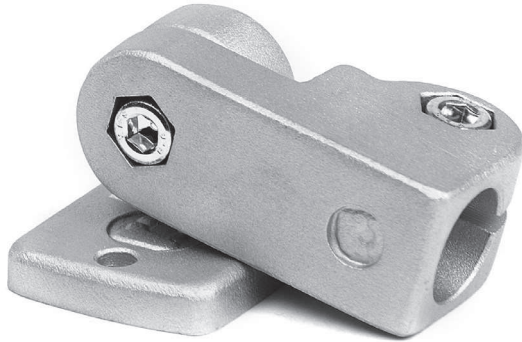
Bauformen mit verfügbaren metrischen Durchmessern / Types with available metric diameters

								
	GAK	GAS / GBS	GCK	GCS / GDS	GEK	GES / GFS	GGK	GGG / GHS
10								
12	Ø12		Ø12		Ø12		Ø12	
14	Ø14		Ø14		Ø14		Ø14	
15	Ø15		Ø15		Ø15		Ø15	
16	Ø16		Ø16		Ø16		Ø16	
18	Ø18		Ø18		Ø18		Ø18	
20		Ø20		Ø20		Ø20		Ø20
25		Ø25		Ø25		Ø25		Ø25
30		Ø30		Ø30		Ø30		Ø30
30								
32								
35								
40								
40		Ø40		Ø40		Ø40		Ø40
42		Ø42		Ø42		Ø42		Ø42
45		Ø45		Ø45		Ø45		Ø45
48		Ø48		Ø48		Ø48		Ø48
50		Ø50		Ø50		Ø50		Ø50
50								
55								
60								
Ø-Kombinationen innerhalb einer Baureihe auf Anfrage möglich, nachfolgend Beispiele / Ø-combinations within each series are possible on request, please see the following examples								
			GCK 18 14	GCS 50 45	GEK 18 16	GES 50 48	GGK 18 12	GGG 50 40

Important notice: Explanation of the order number (order codes) and additionally some order examples see page 15 + 16. Further options for clamps, like other screws, clamping levers in different sizes, surface treatment and coating, and special treatments see page 18 and upwards. Suitable tubes in steel, stainless steel and aluminium up to maximum 6000 mm in any desired length (up from 500 mm with no extra charge for cutting), inside and outside deburred, see page 122 and upwards.

INOCON GmbH
Industriestraße 31 • 53359 Rheinbach
Tel.: (+49) 0 22 26 - 909 87-0
Fax: (+49) 0 22 26 - 909 87-99

Bauform / Type GAK + GAS/GBS



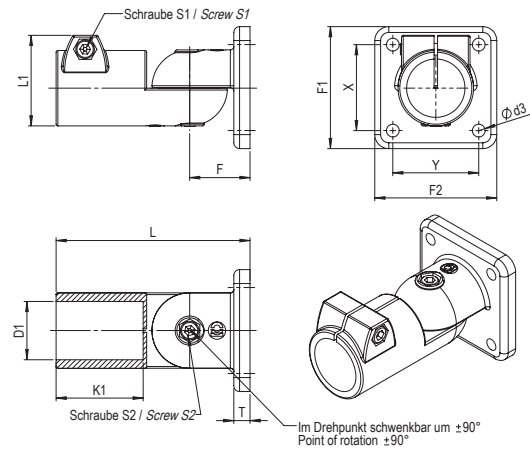
Bauform / Type GAK

(Angaben beziehen sich auf die Grundausführung / Data belongs to the basic version)

Bauform GAK: Verstellung stufenlos / Type GAK: Adjustment ridgeless

$\varnothing D1$	$\varnothing d3$	F	F1	F2	K1	L	L1	T	X	S1 / S2	Bestellnummer Order number	Preis Price
verfügbare metrische Bohrungsdurchmesser available metric bore hole diameter 12 14 15 16 18	5,5	24	50	35	25	72,5	34,5	7	38	M6x18	GAK D1 00 11 1100	15,90 €

Ausführung in Aluminiumguss mit gleitgeschliffener Oberfläche sowie zwei Innensechskantschrauben DIN 912 und Stopmuttern DIN 985
 Version in aluminium with ground finished surface, equipped with two socket screws DIN 912 and lock nuts DIN 985



Bauform / Type GAS/GBS

(Angaben beziehen sich auf die Grundausführung / Data belongs to the basic version)

Bauform GAS: Verstellung stufenlos / Bauform GBS: Verstellung mit 15°-Teilung Type GAS: Adjustment ridgeless / Type GBS: Adjustment engaged at 15° intervals

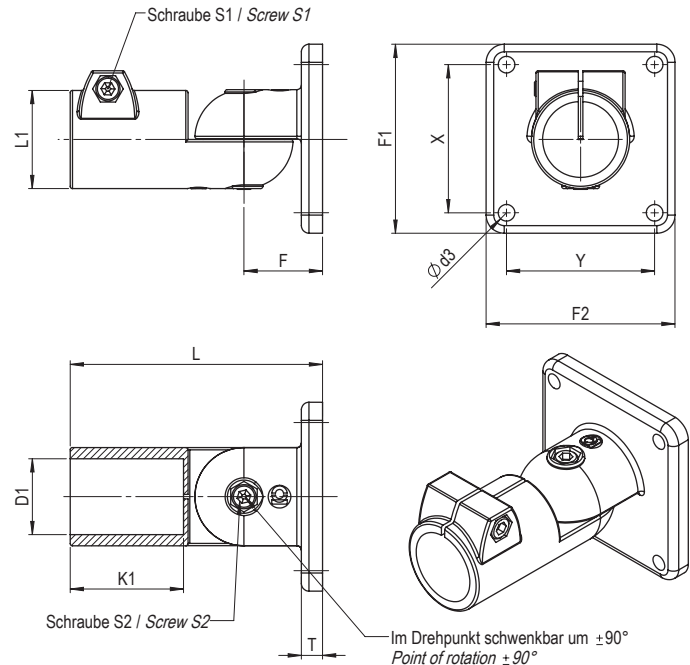
$\varnothing D1$	$\varnothing d3$	F	F1 / F2	K1	L	L1	T	X / Y	S1	S2	Bestellnummer Order number	Preis Price
verfügbare metrische Bohrungsdurchmesser available metric bore hole diameter 20 25 30	6,5	32,5	60	42,5	104,5	92	7	42	M8 x 25	M8 x 30	GAS D1 00 11 1100	19,23 €
verfügbare metrische Bohrungsdurchmesser available metric bore hole diameter 40 42 45 48 50	11	52	105	74	167	77,5	14	74	M10 x 50	M10 x 55	GAS D1 00 11 1100	30,57 €

Ausführung in Aluminiumguss mit gleitgeschliffener Oberfläche sowie zwei Innensechskantschrauben DIN 912 und Stopmuttern DIN 985
 Version in aluminium with ground finished surface, equipped with two socket screw DIN 912 and lock nuts DIN 985

INOCON GmbH
 Industriestraße 31 • 53359 Rheinbach
 Tel.: (+49) 0 22 26 - 909 87-0
 Fax: (+49) 0 22 26 - 909 87-99

Wichtige Hinweise: Erklärung der Bestellnummer (Bestellschlüssel) sowie ausführliche Bestellbeispiele, siehe Seite 15 + 16. Weitere Bauteiloptionen für Klemmverbinder, wie andere Schrauben, Klemmhebel in verschiedenen Größen, Oberflächenbehandlung und -beschichtung, sowie Sonderbearbeitungen siehe ab Seite 18. Passende Rohre in Stahl, Edelstahl und Aluminium bis maximal 6000 mm in jeder gewünschten Zuschnittlänge (ab 500 mm ohne Zuschnittkosten), innen und außen entgratet, ab Seite 122.

Bauform / Type GAS-GG/GBS-GG



Bauform / Type GAS-GG/GBS-GG mit größerer Grundplatte / with bigger base plate

(Angaben beziehen sich auf die Grundausführung
Data belongs to the basic version)

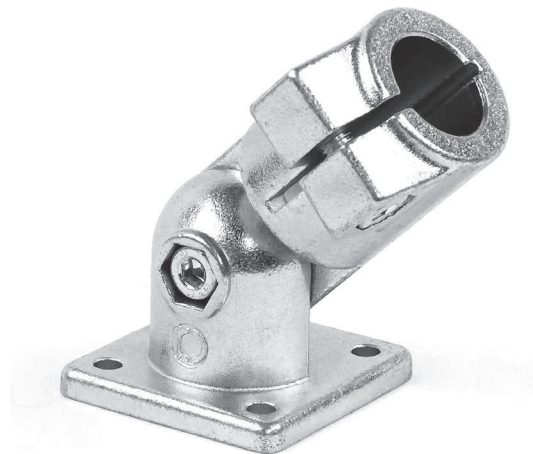
Bauform GAS: Verstellung stufenlos / Bauform GBS: Verstellung mit 15°-Teilung
Type GAS: Adjustment ridgeless / Type GBS: Adjustment engaged at 15° intervals

ØD1	Ød3	F	F1 / F2	K1	L	L1	T	X / Y	S1	S2	Bestellnummer Order number	Preis Price
<i>verfügbare metrische Bohrungsdurchmesser</i> <i>available metric bore hole diameter</i> 40 42 45 48 50	11	52	125	74	167	147,5	14	98	M10x50	M10x55	GAS D1 00 11 1100-GG	34,01 €

Ausführung in Aluminiumguss mit gleitgeschliffener Oberfläche sowie zwei Innensechskantschrauben DIN 912 und Stopmuttern DIN 985
Version in aluminium with ground finished surface, equipped with two socket screw DIN 912 and lock nuts DIN 985

Übrigens, das Gelenk GBS im Durchmesser 25 mm ist auch als Stahlgussteil erhältlich!

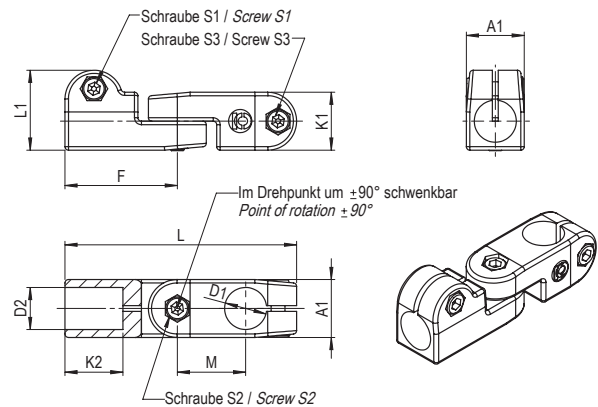
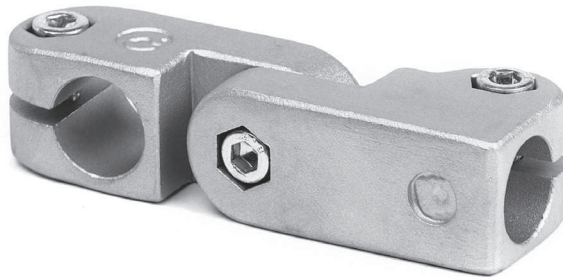
By the way, the joint clamp GBS in diameter 25 mm is available as a steel casting part, too!



Important notice: Explanation of the order number (order codes) and additionally some order examples see page 15 + 16. Further options for clamps, like other screws, clamping levers in different sizes, surface treatment and coating, and special treatments see page 18 and upwards. Suitable tubes in steel, stainless steel and aluminium up to maximum 6000 mm in any desired length (up from 500 mm with no extra charge for cutting), inside and outside deburred, see page 122 and upwards.

INOCON GmbH
Industriestraße 31 • 53359 Rheinbach
Tel.: (+49) 0 22 26 - 909 87- 0
Fax: (+49) 0 22 26 - 909 87-99

Bauform / Type GCK + GCS/GDS



Bauform / Type GCK

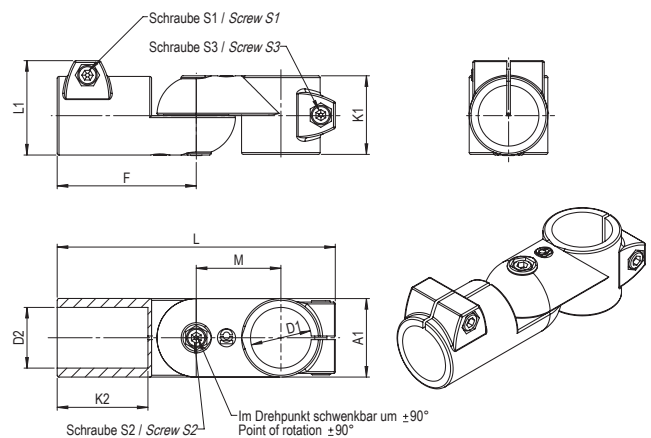
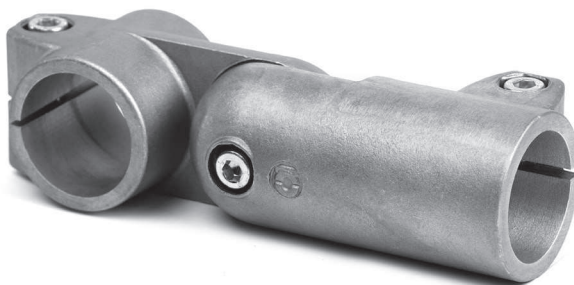
(Angaben beziehen sich auf die Grundausführung / Data belongs to the basic version)

Bauform GCK: Verstellung stufenlos / Type GCK: Adjustment ridgeless

ØD1 / ØD2	A1 / K1	F	K2	L	L1	M	S1 / S2 / S3	Bestellnummer Order number	Preis Price
verfügbare metrische Bohrungsdurchmesser available metric bore hole diameter 12 14 15 16 18	25	48,5	25	100	34,5	29,5	M6x18	GCK D1 D2 11 1110	15,90 €

Ausführung in Aluminiumguss mit gleitgeschliffener Oberfläche sowie drei Innensechskantschrauben DIN 912 und Stopmuttern DIN 985
 Version in aluminium with ground finished surface, equipped with three socket screws DIN 912 and lock nuts DIN 985

Durchmesser-Kombinationen innerhalb einer Baureihe auf Anfrage möglich / Diameter-combinations within each series are possible on request



Bauform / Type GCS/GDS

(Angaben beziehen sich auf die Grundausführung / Data belongs to the basic version)

Bauform GCS: Verstellung stufenlos / Bauform GDS: Verstellung mit 15°-Teilung Type GCS: Adjustment ridgeless / Type GDS: Adjustment engaged at 15° intervals

ØD1 / ØD2	A1 / K1	F	K2	L	L1	M	S1 / S3	S2	Bestellnummer Order number	Preis Price
verfügbare metrische Bohrungsdurchmesser available metric bore hole diameter 20 25 30	40	72	42,5	144	52	43	M8x25	M8x30	GCS D1 D2 11 1110	19,23 €
verfügbare metrische Bohrungsdurchmesser available metric bore hole diameter 40 42 45 48 50	65	115	74	230	77,5	70	M10x50	M10x55	GCS D1 D2 11 1110	30,57 €

Ausführung in Aluminiumguss mit gleitgeschliffener Oberfläche sowie drei Innensechskantschrauben DIN 912 und Stopmuttern DIN 985
 Version in aluminium with ground finished surface, equipped with three socket screws DIN 912 and lock nuts DIN 985

Durchmesser-Kombinationen innerhalb einer Baureihe auf Anfrage möglich / Diameter-combinations within each series are possible on request

INOCON GmbH

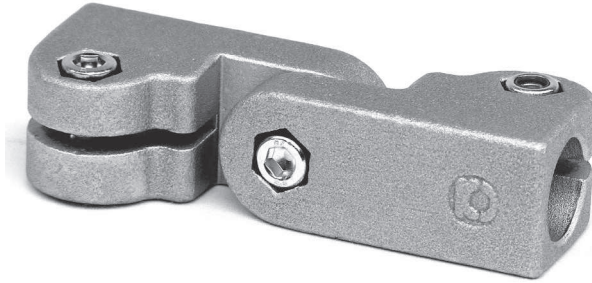
Industriestraße 31 • 53359 Rheinbach

Tel.: (+49) 0 22 26 - 909 87-0

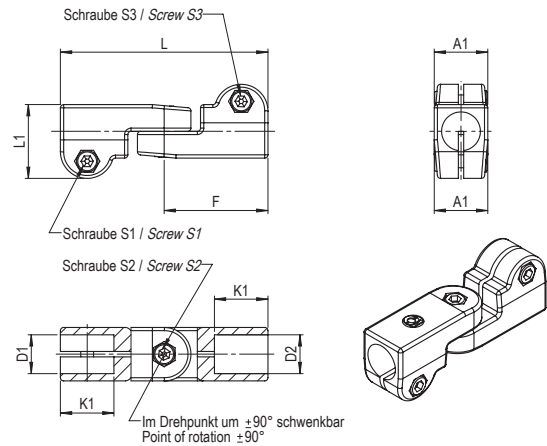
Fax: (+49) 0 22 26 - 909 87-99

Wichtige Hinweise: Erklärung der Bestellnummer (Bestellschlüssel) sowie ausführliche Bestellbeispiele, siehe Seite 15 + 16. Weitere Bauteiloptionen für Klemmverbinder, wie andere Schrauben, Klemmhebel in verschiedenen Größen, Oberflächenbehandlung und -beschichtung, sowie Sonderbearbeitungen siehe ab Seite 18. Passende Rohre in Stahl, Edelstahl und Aluminium bis maximal 6000 mm in jeder gewünschten Zuschnittlänge (ab 500 mm ohne Zuschnittkosten), innen und außen entgratet, ab Seite 122.

Bauform / Type GEK + GES/GFS



NEU verlängerter Klemmschlitz für leichteres Klemmen
NEW extended clamping slit for easier clamping



Bauform / Type GEK

(Angaben beziehen sich auf die Grundauführung / Data belongs to the basic version)

Bauform GEK: Verstellung stufenlos / Type GEK: Adjustment ridgeless

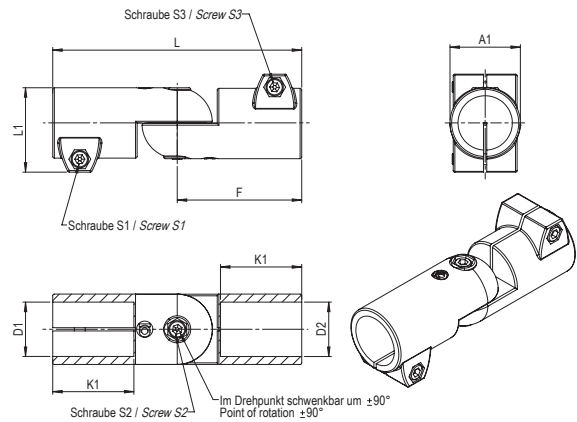
ØD1 / ØD2	A1	F	K1	L	L1	S1 / S2 / S3	Bestellnummer Order number	Preis Price
verfügbare metrische Bohrungsdurchmesser available metric bore hole diameter 12 14 15 16 18	25	48,5	25	97	34,5	M6x18	GEK D1 D2 11 1110	15,90 €

Ausführung in Aluminiumguss mit gleitgeschliffener Oberfläche sowie drei Innensechskantschrauben DIN 912 und Stopmuttern DIN 985
Version in aluminium with ground finished surface, equipped with three socket screws DIN 912 and lock nuts DIN 985

Durchmesser-Kombinationen innerhalb einer Baureihe auf Anfrage möglich / Diameter-combinations within each series are possible on request



NEU verlängerter Klemmschlitz für leichteres Klemmen
NEW extended clamping slit for easier clamping



Bauform / Type GES/GFS

(Angaben beziehen sich auf die Grundauführung / Data belongs to the basic version)

Bauform GES: Verstellung stufenlos / Bauform GFS: Verstellung mit 15°-Teilung Type GES: Adjustment ridgeless / Type GFS: Adjustment engaged at 15° intervals

ØD1 / ØD2	A1	F	K1	L	L1	S1 / S3	S2	Bestellnummer Order number	Preis Price
verfügbare metrische Bohrungsdurchmesser available metric bore hole diameter 20 25 30	40	72	42,5	144	52	M8x25	M8x30	GES D1 D2 11 1110	19,23 €
verfügbare metrische Bohrungsdurchmesser available metric bore hole diameter 40 42 45 48 50	65	115	74	230	77,5	M10x50	M10x55	GES D1 D2 11 1110	30,57 €

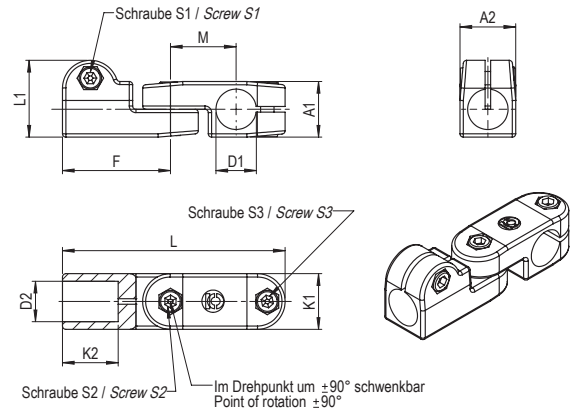
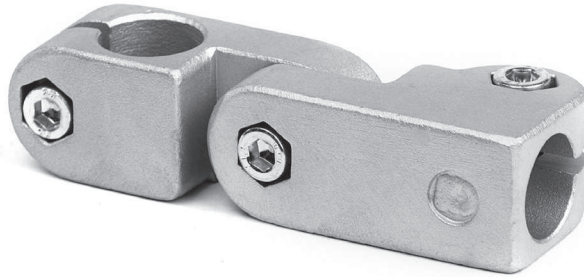
Ausführung in Aluminiumguss mit gleitgeschliffener Oberfläche sowie drei Innensechskantschrauben DIN 912 und Stopmuttern DIN 985
Version in aluminium with ground finished surface, equipped with three socket screws DIN 912 and lock nuts DIN 985

Durchmesser-Kombinationen innerhalb einer Baureihe auf Anfrage möglich / Diameter-combinations within each series are possible on request

Important notice: Explanation of the order number (order codes) and additionally some order examples see page 15 + 16. Further options for clamps, like other screws, clamping levers in different sizes, surface treatment and coating, and special treatments see page 18 and upwards. Suitable tubes in steel, stainless steel and aluminium up to maximum 6000 mm in any desired length (up from 500 mm with no extra charge for cutting), inside and outside deburred, see page 122 and upwards.

INOCON GmbH
Industriestraße 31 • 53359 Rheinbach
Tel.: (+49) 0 22 26 - 909 87-0
Fax: (+49) 0 22 26 - 909 87-99

Bauform / Type GGK + GGS/GHS



Bauform / Type GGK

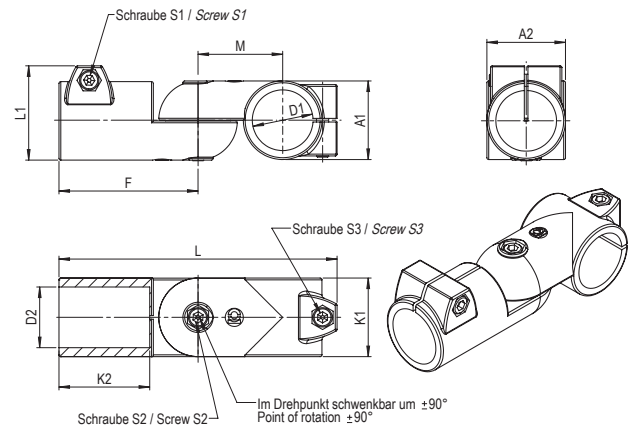
(Angaben beziehen sich auf die Grundauführung / Data belongs to the basic version)

Bauform GGK: Verstellung stufenlos / Type GGK: Adjustment ridgeless

ØD1 / ØD2	A1 / A2 / K1	F	K2	L	L1	M	S1 / S2 / S3	Bestellnummer Order number	Preis Price
verfügbare metrische Bohrungsdurchmesser available metric bore hole diameter 12 14 15 16 18	25	48,5	25	100	34,5	29,5	M6x18	GGK D1 D2 11 1110	15,90 €

Ausführung in Aluminiumguss mit gleitgeschliffener Oberfläche sowie drei Innensechskantschrauben DIN 912 und Stopmuttern DIN 985
 Version in aluminium with ground finished surface, equipped with three socket screws DIN 912 and lock nuts DIN 985

Durchmesser-Kombinationen innerhalb einer Baureihe auf Anfrage möglich / Diameter-combinations within each series are possible on request



Bauform / Type GGS/GHS

(Angaben beziehen sich auf die Grundauführung / Data belongs to the basic version)

Bauform GGS: Verstellung stufenlos / Bauform GHS: Verstellung mit 15°-Teilung Type GGS: Adjustment ridgeless / Type GHS: Adjustment engaged at 15° intervals

ØD1 / ØD2	A1 / A2 / K1	F	K2	L	L1	M	S1 / S3	S2	Bestellnummer Order number	Preis Price
verfügbare metrische Bohrungsdurchmesser available metric bore hole diameter 20 25 30	40	72	42,5	147	52	43	M8x25	M8x30	GGK D1 D2 11 1110	19,23 €
verfügbare metrische Bohrungsdurchmesser available metric bore hole diameter 40 42 45 48 50	65	115	74	230	77,5	70	M10x50	M10x55	GGK D1 D2 11 1110	30,57 €

Ausführung in Aluminiumguss mit gleitgeschliffener Oberfläche sowie drei Innensechskantschrauben DIN 912 und Stopmuttern DIN 985
 Version in aluminium with ground finished surface, equipped with three socket screws DIN 912 and lock nuts DIN 985

Durchmesser-Kombinationen innerhalb einer Baureihe auf Anfrage möglich / Diameter-combinations within each series are possible on request

INOCON GmbH
 Industriestraße 31 • 53359 Rheinbach
 Tel.: (+49) 0 22 26 - 909 87-0
 Fax: (+49) 0 22 26 - 909 87-99

Wichtige Hinweise: Erklärung der Bestellnummer (Bestellschlüssel) sowie ausführliche Bestellbeispiele, siehe Seite 15 + 16. Weitere Bauteiloptionen für Klemmverbinder, wie andere Schrauben, Klemmhebel in verschiedenen Größen, Oberflächenbehandlung und -beschichtung, sowie Sonderbearbeitungen siehe ab Seite 18. Passende Rohre in Stahl, Edelstahl und Aluminium bis maximal 6000 mm in jeder gewünschten Zuschnittlänge (ab 500 mm ohne Zuschnittkosten), innen und außen entgratet, ab Seite 122.