

1. Klemmverbinder, Klemmhalter, Zubehör und Anwendungsbeispiele
Clamps, clamp mountings, accessories and examples of applications

2. Einrohr-Verstelleinheiten, Zubehör und Anwendungsbeispiele
Single tube linear units, accessories and examples of applications

3. Doppelrohr-Verstelleinheiten, Zubehör und Anwendungsbeispiele
double tube linear units, accessories and examples of applications

1. Klemmverbinder und Klemmhalter / *clamps and clamp mountings*

7 Inocon-Lösungen / *Inocon-connective solutions*

8 Inocon-Neuheiten / *Inocon-novelties*

10 Vorteile der Inocon-Klemmverbinder / *advantages of Inocon-tube clamps*

11 Qualitätssicherung / *quality management*

12 **Übersicht Klemmverbinder, Klemmhalter, Zubehör und Anwendungsbeispiele**
overview clamps, clamp mountings, accessories and examples of applications

13 Allgemeine Hinweise / *general points*

15 Bestellschlüssel / *order codes*

17 Preise Oberflächen / *prices surface treatments*

19 Preise Schraubenpositionen / *prices screw positions*

1.1 Edelstahl Klemmverbinder / *stainless steel clamps*

21 **Übersicht Edelstahl-Klemmverbinder / *overview stainless steel clamps***

22 **Edelstahl-Kompaktbaureihe / *stainless steel compact series***

23 **Edelstahl-Standardbaureihe / *stainless steel standard series***

24 **Übersicht der Bauformen / *overview of the types***

Kreuzklemmverbinder / *cross clamps*

26 KNKE / KNSE



Flansch-Klemmverbinder / *flange clamps*

27 FLKE / FLSE

28 FLSE-S1



Fußklemmverbinder / *pedestal clamps*

29 FUKL / FUKL-S1

30 FUSE



Winkelklemmverbinder / *angle clamps*

31 WIKE / WISE



Important notice: Explanation of the order number (order codes) and additionally some order examples see page 15 + 16. Further options for clamps, like other screws, clamping levers in different sizes, surface treatment and coating, and special treatments see page 18 and upwards. Suitable tubes in steel, stainless steel and aluminium up to maximum 6000 mm in any desired length (up from 500 mm with no extra charge for cutting), inside and outside deburred, see page 122 and upwards.

INOCON GmbH

Industriestraße 31 • 53359 Rheinbach

Tel.: (+49) 0 22 26 - 909 87- 0

Fax: (+49) 0 22 26 - 909 87-99

Laschenklemmverbinder / strap clamps

25 Übersicht der Bauformen / overview of the types

32 LAKE / LBKE

33 LCKE / LDKE



Gelenkklemmverbinder / joint clamps

25 Übersicht der Bauformen / overview of the types

34 GAKE / GCKE

35 GEKE / GGKE



1.2 Aluminium Klemmverbinder / aluminium clamps

36 Übersicht Aluminium Klemmverbinder / overview aluminium clamps

38 Das neue Design / the new design



Kreuzklemmverbinder / cross clamps

39 Übersicht der Bauformen / overview of the types

40 KNK / KUS

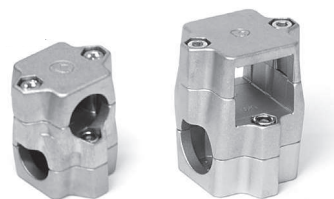
41 KNS / KNZ

42 KNR / KNRZ / KNV / KNVZ

43 KNU / KNUZ / KUR

44 KUV / KURV

45 KUVR

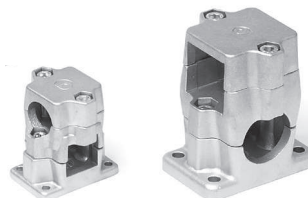


Kreuzflanschklammverbinder / cross flange clamps

46 Übersicht der Bauformen / overview of the types

47 KFR / KFV

48 KXU / KYU



Flanschklammverbinder / flange clamps

49 Übersicht der Bauformen / overview of types

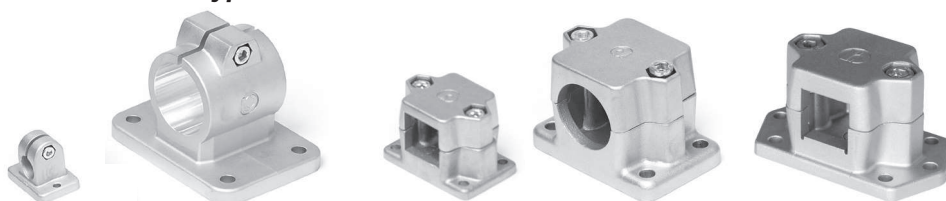
50 FLK / FLS-S1 / FLZ-S1

51 FLS / FLZ

52 FLR / FLV

53 FLR-P / FLV-P

54 FFU 80



Fußklemmverbinder / pedestal clamps

55 Übersicht der Bauformen / overview of types

57 FDK / FUK

58 FUK-S1

59 FUS / FUZ

60 FUR / FUV

61 FMR / FMV

62 FZR / FZV

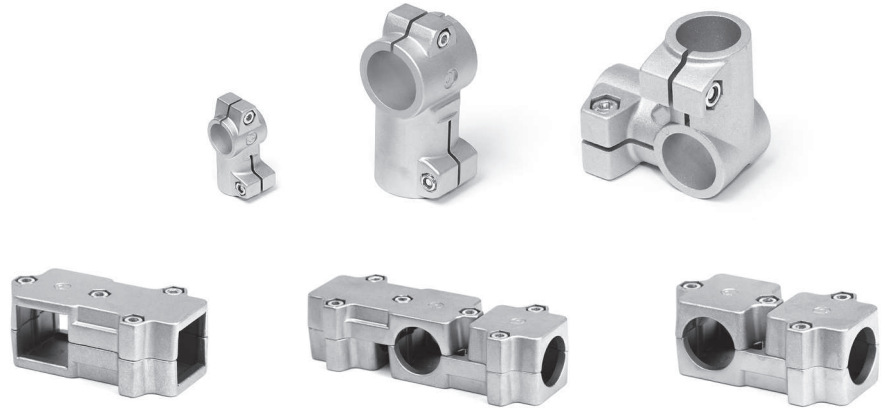
63 FFR / FFV



Winkelklemmverbinder + Eckklemmverbinder / angle clamps

64 Übersicht der Bauformen / overview of the types

- 66 EVS / WIK
- 67 WIS / WIZ
- 68 WIR / WIRZ
- 68 WIV / WIVZ
- 69 WUU / WUUZ
- 69 WVU / WVUZ
- 70 WDR / WDRZ
- 70 WDV / WDVZ
- 71 WXU / WXUZ
- 71 WYU / WYUZ
- 72 WTR / WTRZ
- 72 WTV / WTVZ

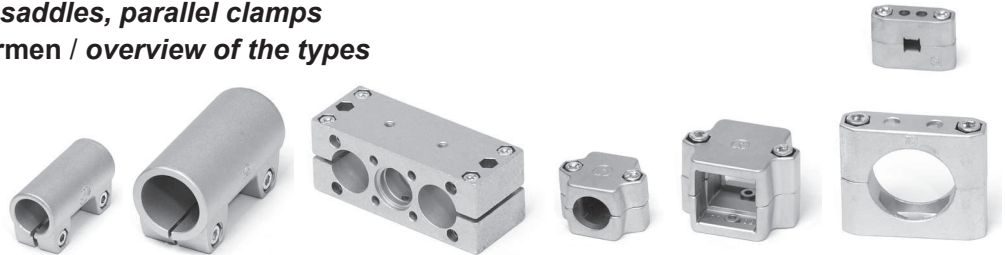


Muffenklemmverbinder, Rohrschellen, Parallelklemmverbinder

Sleeve clamps, pipe saddles, parallel clamps

73 Übersicht der Bauformen / overview of the types

- 74 PKS / MUS
- 75 MUR / MURZ
- 75 MUV / MUVZ
- 76 RKR / RSR
- 76 RKV / RSV



77 Systematik der Gelenkklemmverbinder / systematics of joint clamps

Laschenklemmverbinder / strap clamps

78 Übersicht der Bauformen / overview of the types

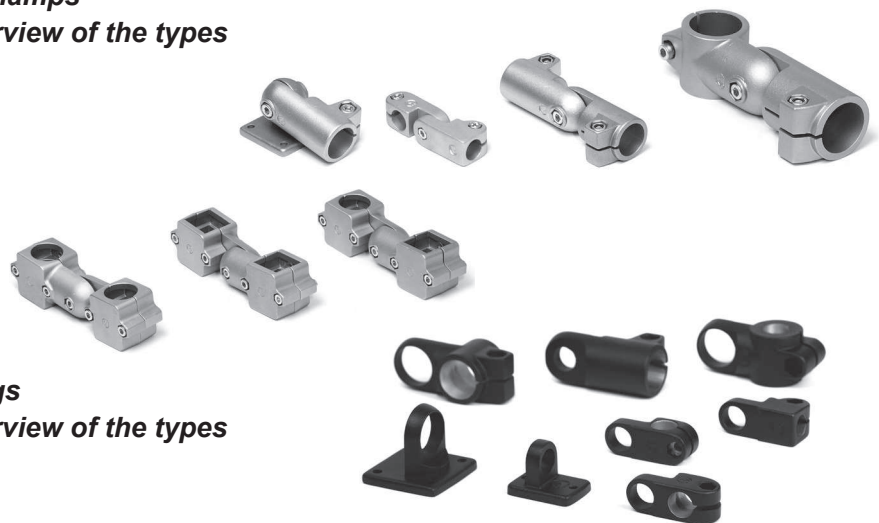
- 79 LAK / LAS / LES / LIS / LMS
- 80 LBK / LBS / LFS / LJS / LNS
- 81 LCK / LCS / LGS / LKS / LOS
- 82 LDK / LDS / LHS / LLS / LRS



Gelenkklemmverbinder / joint clamps

83 Übersicht der Bauformen / overview of the types

- 84 GAK / GAS / GBS
- 85 GAS-GG / GBS-GG
- 86 GCK / GCS / GDS
- 87 GEK / GES / GFS
- 88 GGK / GGS / GHS
- 90 LDRG / LDVG
- 91 GDRG / GDVG
- 92 GDUG



Sensorhalter / sensor mountings

93 Übersicht der Bauformen / overview of the types

- 94 SHA / SHB
- 95 SHC / SHD

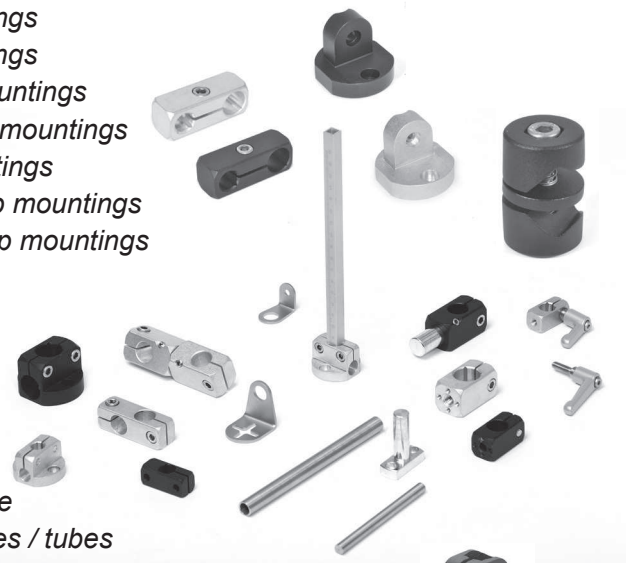


Important notice: Explanation of the order number (order codes) and additionally some order examples see page 15 + 16. Further options for clamps, like other screws, clamping levers in different sizes, surface treatment and coating, and special treatments see page 18 and upwards. Suitable tubes in steel, stainless steel and aluminium up to maximum 6000 mm in any desired length (up from 500 mm with no extra charge for cutting), inside and outside deburred, see page 122 and upwards.

INOCON GmbH
Industriestraße 31 • 53359 Rheinbach
Tel.: (+49) 0 22 26 - 909 87- 0
Fax: (+49) 0 22 26 - 909 87-99

1.3 Klemmhalter Miniaturbaureihe / *clamp mountings miniature type series*

- 96** Übersicht der Bauformen / *overview of the types*
- 99** FFM Fuß-/Flansch-Klemmhalter / *pedestal/flange clamp mountings*
- 100** KNM Kreuz-Klemmhalter / *two-way clamp mountings*
- 101** KNMV verdrehbare Kreuz-Klemmhalter / *twistable two-way clamp mountings*
- 102** WIM T-Klemmhalter / *T-clamp mountings*
- 103** KHM Klemmhalter / *clamp mountings*
- 104** AKM Anbau-Klemmhalter / *clamp mountings*
- 105** LKQ Laschen-Klemmhalter / *strap clamp mountings*
- 106** LKP Laschen-Klemmhalter / *strap clamp mountings*
- 107** LAM T-Laschen-Klemmhalter / *T-strap clamp mountings*
- 108** ALKM Anbau-Laschen-Klemmhalter / *strap clamp mountings*
- 109** PKM Parallel-Klemmhalter / *parallel clamp mountings*
- 110** FUM Fußlaschen-Klemmhalter / *Foot strap clamp mountings*
- 111** VKM Verdrehbarer-Klemmhalter / *Twistable clamp mountings*
- 112** LG-SETM Laschengelenkssets / *strap joint sets*
- 113** SHM Sensorhalter / *sensor holders*
- 113** HBM Haltebleche / *retaining plates*
- 114** FLM Flanschbolzen / *flange bolts*
- 115** HSM Haltestange, rund / *retaining tubes, round*
- 115** HRM Halterohre, rund / *retaining tubes, round*
- 115** VHM Halterohre, vierkant / *retaining tubes, square*
- 116** Preise Haltestangen / Halterohre / *prices retaining rodes / tubes*
- 117** SETM Klemmhebelsets / *clamping lever kits*
- 118** KKM Kreuz-Klemmhalter Kunststoff / *cross clamp mountings plastic*
- 119** FKM Fuß-Klemmhalter Kunststoff / *foot clamp mountings plastic*
- 120** BLM Befestigungslaschen Kunststoff / *strap clamp mountings plastic*



1.4 Zubehör / *accessories*

- 121** Übersicht / *overview*
- 122** ROH Rohre, rund + vierkant / *tubes, round + square*
- 123** KLH Klemmhebel / *clamping levers*
- 123** GSF Gelenkstellfüsse / *adjustable feet*
- 124** ADK RU / ADG RU Abdeckkappen rund / *tube stoppers round*
- 125** ADK VK / ADG VK Abdeckkappen vierkant / *tube stoppers square*
- 130** Adapterplatten-Sets / *Adaptor plate-sets*



1.5 Anwendungsbeispiele Klemmverbinder und Rohre / *Examples of clamps applications*

- 131** Übersicht / *overview*

2. Einrohr-Verstelleinheiten / *single tube linear units*

- 145** Übersicht Einrohr-Verstelleinheiten, Zubehör und Anwendungsbeispiele
single tube linear units, accessories and examples of applications
- 147** Allgemeine Hinweise / *general points*
- 149** Belastungsdaten Einrohr-Verstelleinheiten / *load data single tube linear units*
- 150** Betätigungskräfte am Handrad / *actuating forces at hand wheel*

- 151 Bestellschlüssel Einrohr-Verstelleinheiten / *order codes single tube linear units*
- 152 Montage- / Einstell- / Schmier- und Wartungsanleitung
assembly- / adjustment- / lubrication- and maintenance instruction

2.1 Einrohr-Verstelleinheiten auf Rund- oder Vierkantrohrbasis *single tube linear units with round or square tubes*

- 154 **Übersicht / overview**
- 155 Rohrverlängerungen Typ V & Typ S / *tube extensions type V & type S*
- 158 Rechts- oder/und Linksgewinde Typ S / *right- or/and left-hand thread type S*
- 159 Rechts- oder/und Linksgewinde Typ V / *right- or/and left-hand thread type V*
- 160 Geteilte Spindel Typ V / *separated spindle type V*
- 161 Geteilte Spindel Typ S / *separated spindle type S*
- 162 Rechts- oder Linksgewinde / *right- or left-hand thread*
- 163 Rechts- und Linksgewinde / *right- and left-hand thread*
- 164 Geteilte Gewindespindel / *separated spindle*
- 165 Bestellschlüssel Teleskop-Verstelleinheiten / *order codes telescope linear units*
- 166 Teleskop-Verstelleinheit Typ S / *telescope linear units type S*
- 168 Teleskop-Verstelleinheit Typ V / *telescope linear units type V*



2.2 Zubehör Einrohr-Verstelleinheiten / *accessories single tube linear units*

- 169 **Übersicht / overview**
- 170 Verfahrsschritten Einrohr-Verstelleinheiten / *guide elements single tube linear units*
- 175 Übersicht Winkelgetriebegehäuse / *overview angle gear boxes*
- 177 Eintauchtiefe / *depth of immersion*
- 178 Winkelgetriebegehäuse für Einrohr-Verstelleinheiten / *angle gear boxes for double tube linear units*
- 179 Winkelgetriebegehäuse Klemmverbinderausführung / *angle gear boxes clamp design*
- 180 Übersicht Rohrverlängerungen / *overview tube extensions*
- 181 Lieferbare Zapfenlängen / *available shaft lengths*
- 182 Übersicht Winkelgetriebe Typ S & Typ V / *overview type S & type V*
- 183 Antriebseinheit / *driven unit*
- 184 Antriebselement Typ S & Typ V / *driven unit type S & type V*
- 185 Übertragungseinheit für alle Winkelgetriebegehäuse / *transmission unit for all angle gear boxes*
- 186 Übertragungselement Typ S & Typ V / *transmission unit type S & type V*
- 187 Parallelverstelleinheit Typ S Rechts- oder/und Linksgewinde / *parallel linear unit type S right- or/and left handthread*
- 189 Parallelverstelleinheit Typ V Rechts- oder/und Linksgewinde / *parallel linear unit type V right- or/and left handthread*
- 191 Sonderausführung Parallelverstelleinheit Typ S geteilte Spindel / *special version parallel linear unit type S separated spindle*
- 193 Sonderausführung Parallelverstelleinheit Typ V geteilte Spindel / *special version parallel linear unit type V separated spindle*
- 194 Montage- / Einstellanleitung / *assembly- / adjustment instruction*
- 198 Handräder HRL / *hand wheels HRL*
- 198 elektronischer Positionsanzeiger / *electronic position indicator*
- 199 Positionsanzeiger / *positions indicators*
- 199 Adapterwelle / *adapter*
- 199 Klemmplatte / *clamping plate*
- 200 Eingelegte Maßskalierung / *inlaying scale*
- 201 elektrische Antriebe / *electrical drives*



Important notice: Explanation of the order number (order codes) and additionally some order examples see page 15 + 16. Further options for clamps, like other screws, clamping levers in different sizes, surface treatment and coating, and special treatments see page 18 and upwards. Suitable tubes in steel, stainless steel and aluminium up to maximum 6000 mm in any desired length (up from 500 mm with no extra charge for cutting), inside and outside deburred, see page 122 and upwards.

INOCON GmbH
Industriestraße 31 • 53359 Rheinbach
Tel.: (+49) 0 22 26 - 909 87-0
Fax: (+49) 0 22 26 - 909 87-99

2.3 Anwendungsbeispiele Einrohr-Verstelleinheiten / *examples of applications single tube linear units*

206 Übersicht / *overview*

207 Anwendungsbeispiele / *examples of applications*

3. Doppelrohr-Verstelleinheiten / *double tube linear units*

218 Übersicht Doppelrohr-Verstelleinheiten, Zubehör und Anwendungsbeispiele *overview double tube linear units, accessories and examples of applications*

220 Allgemeine Hinweise / *general points*

221 Belastungsdaten Doppelrohr-Verstelleinheiten / *load data double tube linear units*

222 Betätigungskräfte am Handrad / *actuating forces at hand wheel*

223 Bestellschlüssel Doppelrohr-Verstelleinheiten / *order codes double tube linear units*

224 Montage- und Einstellanleitung / *assembling- and adjustment instruction*

225 Schmier- und Wartungsanleitung / *lubrication- and maintenance instruction*

3.1 Doppelrohr-Verstelleinheiten / *double tube linear units*

227 Übersicht der Bauformen / *overview of the types*

228 Wählbare optionale Ausführungen / *selectable options*

229 Rechts- oder Linksgewinde, Einzelschlitten *right- or left-hand thread, single guide element*

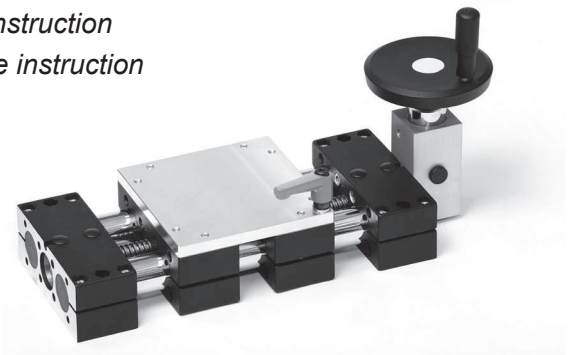
230 Rechts- oder Linksgewinde, Doppelschlitten *right- or left-hand thread, double guide element*

231 Rechts- und Linksgewinde, Einzelschlitten / *right- and left hand thread, single guide element*

232 Rechts- und Linksgewinde, Doppelschlitten / *right- and left hand thread, double guide element*

233 Geteilte Gewindespindel, Einzelschlitten / *separated spindle, single guide element*

234 Geteilte Gewindespindel, Doppelschlitten / *separated spindle, double guide element*



3.2 Zubehör Doppelrohr-Verstelleinheiten / *accessories double tube linear units*

235 Übersicht / *overview*

236 Winkelgetriebegehäuse / *angle gear boxes*

238 Übertragungselement Typ S & Typ V / *transmission unit type S & type V*

239 Handräder HRL / *hand wheels HRL*

239 elektronischer Positionsanzeiger / *electronic position indicator*

240 Positionsanzeiger / *position indicator*

240 Adapterwelle / *adapter*

240 Klemmplatte / *clamping plate*

241 Eingelegte Maßskalierung / *inlaying scale*

242 Elektrische Antriebe / *electrical drives*



3.3 Anwendungsbeispiele Doppelrohr-Verstelleinheiten / *examples of applications double tube linear units*

247 Übersicht / *overview*

248 Anwendungsbeispiele / *examples of applications*