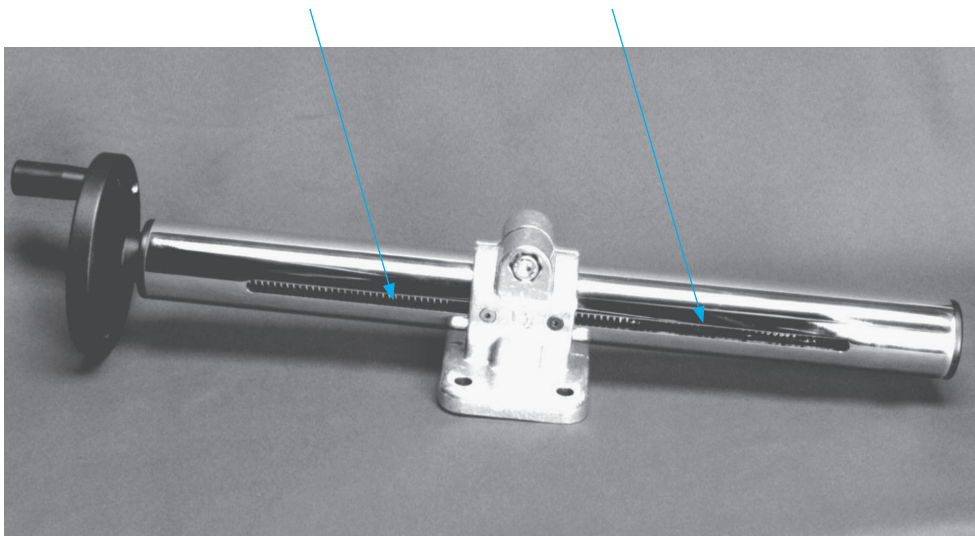


### für INOCON-Verstelleinheiten (Einrohrsystem) for INOCON-Linear units (Single-tube system)

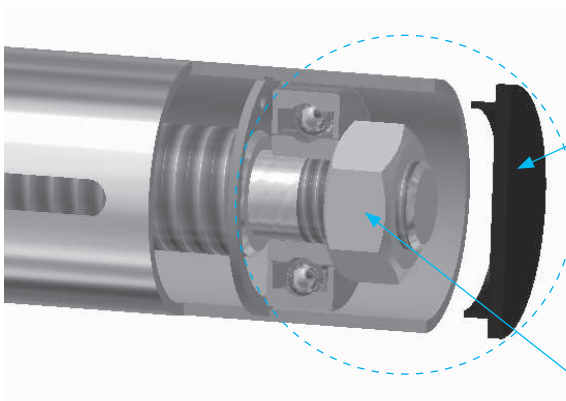
In regelmäßigen Abständen und bei Bedarf ist die Gewindespindel mit Fett bzw. Haftöl nachzuschmieren. Danach den Verfahrsschlitten zur Verteilung des Fettes über den gesamten Hubbereich führen. Trockenlauf unbedingt vermeiden!

*The tread spindle has to be lubricated in regular terms and according to requirement with grease or adhesive oil. Afterwards the guide element has to be turned along the complete length of stroke in order to distribute the oil. Dry operation has to be avoided absolutely!*



Die Oberfläche sollte bei Verstelleinheiten mit Gleitbuchse wenn möglich fettfrei gehalten, und bei Verstelleinheiten ohne Gleitbuchse mit einem dünnflüssigen Schmierfilm benetzt werden.

*The surface of the linear units with slide bushing should be kept grease-free if possible, linear units without slide bushing should be covered with a thin fluid lubricating film.*



Nach Abnehmen der Verschlusskappe kann durch Anziehen der Sicherungsmutter mittels eines Steckschlüssels das Axialspiel der Antriebsspindel eingestellt und minimiert bzw. die ganze Einheit demontiert werden.

*After the dismount of the locking cap the axial clearance of the spindle can be adjusted and reduced by tightening of the safety nut with the help of a socket key, resp. the complete unit can be dismantled.*

Sicherungsmutter / Safety nut

**Siehe auch Montage- und Einstellanleitung**  
**Please also see assembling- and adjustment-instruction**

Im Gegensatz zu manchem Wettbewerber ist eine Montage/Demontage der INOCON-Verstelleinheiten mit Standard-Werkzeug möglich.

*Beside to some competitors, the assembly/dismassembly of INOCON-linear units is possible with standard-tools.*

*Important notice: Explanation of the order number (order codes) and additionally some order examples see page 15 + 16. Further options for clamps, like other screws, clamping levers in different sizes, surface treatment and coating, and special treatments see page 18 and upwards. Suitable tubes in steel, stainless steel and aluminium up to maximum 6000 mm in any desired length (up from 500 mm with no extra charge for cutting), inside and outside deburred, see page 122 and upwards.*

INOCON GmbH  
Industriestraße 31 • 53359 Rheinbach  
Tel.: (+49) 0 22 26 - 909 87 - 0  
Fax: (+49) 0 22 26 - 909 87 - 99