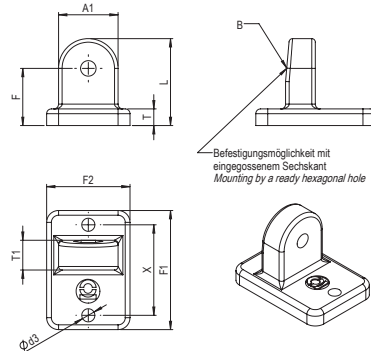


Bauform / Type LAKE



Bauform / Type LAKE

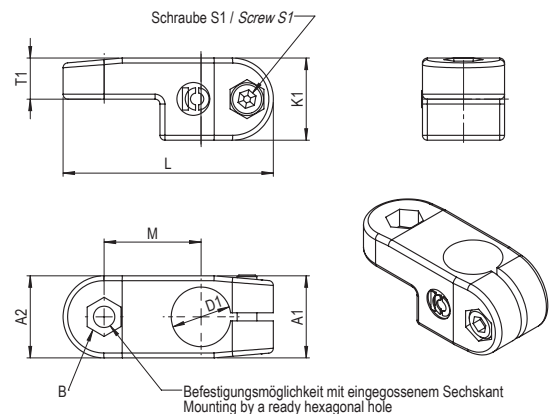
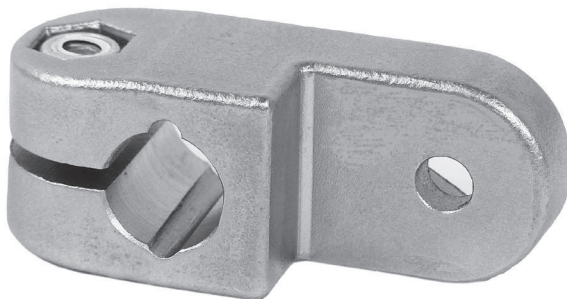
(Angaben beziehen sich auf die Grundausführung / Data belongs to the basic version)

Baugröße / Size	A1	B	Ød3	F	F1	F2	L	T	T1	X	Bestellnummer Order number	Preis Price
12-18	25	SW10	5,5	24	50	35	36,5	7	12,5	38	LAKE D1 00 2M 0000	14,79 €

Die Baugröße ist bei diesem Bauteil nur eine Hilfskennziffer zur Größenfestlegung. Dieses Bauteil kann mit Laschen LBK, LCK und LDK kombiniert werden.
 The size is just an auxiliary coefficient in order to define the size. This part can be combined with strap clamps LBK, LCK and LDK.

Ausführung in Edelstahl mit gleitgeschliffener Oberfläche
 Version in stainless steel with ground finished surface

Bauform / Type LBKE



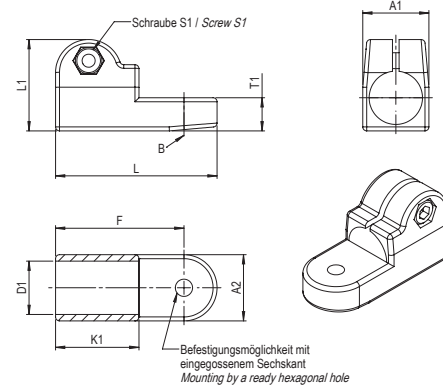
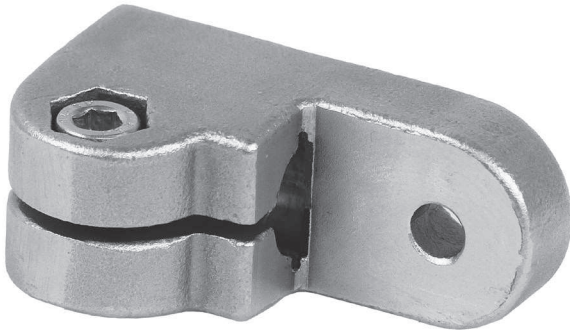
Bauform / Type LBKE

(Angaben beziehen sich auf die Grundausführung / Data belongs to the basic version)

ØD1	A1 / A2	B	K1	L	M	T1	S1	Bestellnummer Order number	Preis Price
12 14 15 16 18 20	25	SW10	25	64	29,5	12,5	M6x16	LBKE D1 00 2M 2000	14,79 €

Ausführung in Edelstahl mit gleitgeschliffener Oberfläche sowie einer Innensechskantschraube DIN 912 und Stopmutter DIN 985
 Version in stainless steel with ground finished surface, equipped with one socket screw DIN 912 and lock nut DIN 985

Bauform / Type LCKE



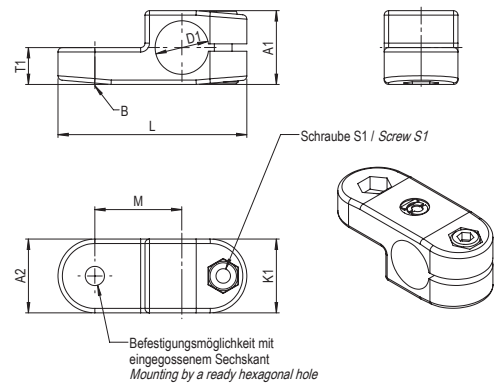
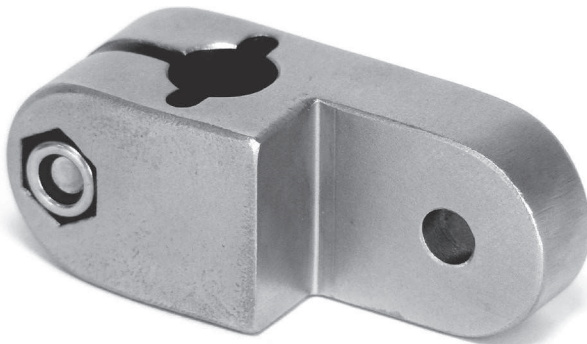
Bauform / Type LCKE

(Angaben beziehen sich auf die Grundausführung / Data belongs to the basic version)

ØD1	A1 / A2	B	F	K1	L	L1	T1	S1	Bestellnummer Order number	Preis Price
12 14 15 16 18 20	25	SW10	48,5	31,5	64	34,5	12,5	M6x16	LCKE D1 00 2M 2000	14,79 €

Ausführung in Edelstahl mit gleitgeschliffener Oberfläche sowie einer Innensechskantschraube DIN 912 und Stopmutter DIN 985
Version in stainless steel ground finished surface, equipped with one socket screw DIN 912 and lock nut DIN 985

Bauform / Type LDKE



Bauform / Type LDKE

(Angaben beziehen sich auf die Grundausführung / Data belongs to the basic version)

ØD1	A1 / A2	B	K1	L	M	T1	S1	Bestellnummer Order number	Preis Price
12 14 15 16 18 20	25	SW10	25	64	29,5	12,5	M6x16	LDKE D1 00 2M 2000	14,79 €

Ausführung in Edelstahl mit gleitgeschliffener Oberfläche sowie einer Innensechskantschraube DIN 912 und Stopmutter DIN 985
Version in stainless steel ground finished surface, equipped with one socket screw DIN 912 and lock nut DIN 985

Important notice: Explanation of the order number (order codes) and additionally some order examples see page 15 + 16. Further options for clamps, like other screws, clamping levers in different sizes, surface treatment and coating, and special treatments see page 18 and upwards. Suitable tubes in steel, stainless steel and aluminium up to maximum 6000 mm in any desired length (up from 500 mm with no extra charge for cutting), inside and outside deburred, see page 122 and upwards.

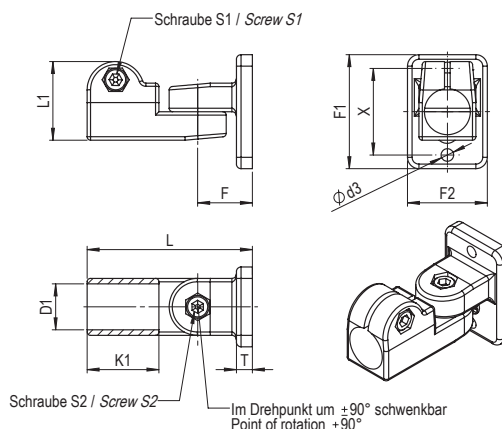
INOCON GmbH
Industriestraße 31 • 53359 Rheinbach
Tel.: (+49) 0 22 26 - 909 87-0
Fax: (+49) 0 22 26 - 909 87-99

1
1.1
1.2
1.3
1.4
1.5
2
2.1
2.2
2.3
3
3.1
3.2
3.3

1.1

Gelenkklemmverbinder Joint clamps

Bauform / Type GAKE



Bauform / Type GAKE

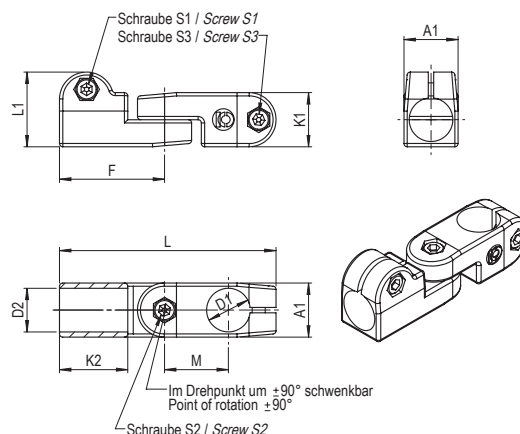
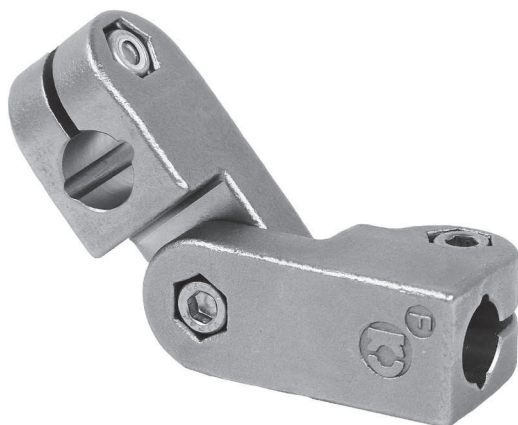
(Angaben beziehen sich auf die Grundausführung / Data belongs to the basic version)

Bauform GAKE: Verstellung stufenlos / Type GAK: Adjustment ridgeless

ØD1	Ød3	F	F1	F2	K1	L	L1	T	X	S1 / S2	Bestellnummer Order number	Preis Price
verfügbare metrische Bohrungsdurchmesser available metric bore hole diameter 12 14 15 16 18	5,5	24	50	35	31,5	72,5	34,5	7	38	M6x16	GAKE D1 00 2M 2200	29,79 €

Ausführung in Edelstahl mit gleitgeschliffener Oberfläche sowie zwei Innensechskantschrauben DIN 912 und Stopmuttern DIN 985
 Version in stainless steel with ground finished surface, equipped with two socket screws DIN 912 and lock nuts DIN 985

Bauform / Type GCKE



Bauform / Type GCKE

(Angaben beziehen sich auf die Grundausführung / Data belongs to the basic version)

Bauform GCKE: Verstellung stufenlos / Type GCK: Adjustment ridgeless

ØD1 / ØD2	A1 / K1	F	K2	L	L1	M	S1 / S2 / S3	Bestellnummer Order number	Preis Price
verfügbare metrische Bohrungsdurchmesser available metric bore hole diameter 12 14 15 16 18 20	25	48,5	31,5	100	34,5	29,5	M6x16	GCKE D1 D2 2M 2220	29,79 €

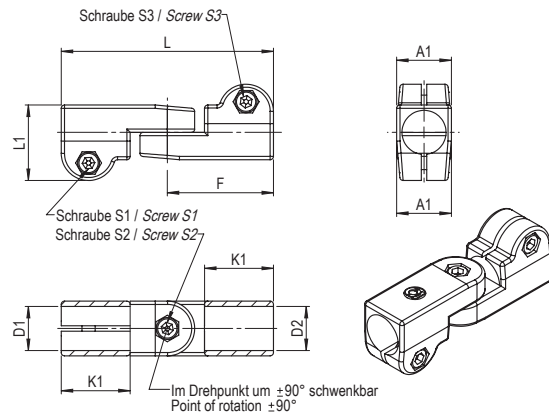
Ausführung in Edelstahl mit gleitgeschliffener Oberfläche sowie drei Innensechskantschrauben DIN 912 und Stopmuttern DIN 985
 Version in stainless steel with ground finished surface, equipped with three socket screws DIN 912 and lock nuts DIN 985

Durchmesser-Kombinationen innerhalb einer Baureihe auf Anfrage möglich / Diameter-combinations within each series are possible on request

INOCON GmbH
 Industriestraße 31 • 53359 Rheinbach
 Tel.: (+49) 0 22 26 - 909 87-0
 Fax: (+49) 0 22 26 - 909 87-99

Wichtige Hinweise: Erklärung der Bestellnummer (Bestellschlüssel) sowie ausführliche Bestellbeispiele, siehe Seite 15 + 16. Weitere Bauteiloptionen für Klemmverbinder, wie andere Schrauben, Klemmhebel in verschiedenen Größen, Oberflächenbehandlung und -beschichtung, sowie Sonderbearbeitungen siehe ab Seite 18. Passende Rohre in Stahl, Edelstahl und Aluminium bis maximal 6000 mm in jeder gewünschten Zuschnittlänge (ab 500 mm ohne Zuschnittkosten), innen und außen entgratet, ab Seite 122.

Bauform / Type GEKE



Bauform / Type GEKE

(Angaben beziehen sich auf die Grundauführung / Data belongs to the basic version)

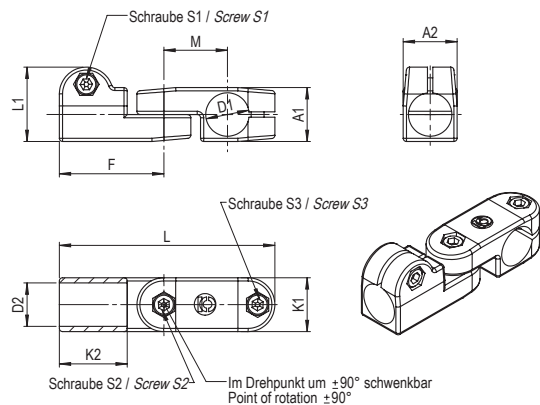
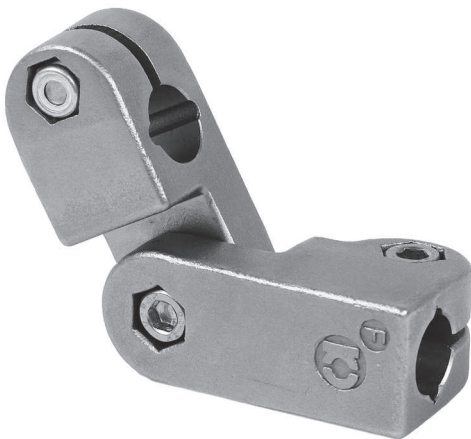
Bauform GEKE: Verstellung stufenlos / Type GEK: Adjustment ridgeless

ØD1 / ØD2	A1/K1	F	K2	L	M	S1 / S2 / S3	Bestellnummer Order number	Preis Price
<i>verfügbare metrische Bohrungsdurchmesser</i> <i>available metric bore hole diameter</i> 12 14 15 16 18 20	25	48,5	31,5	100	29,5	M6x16	GEKE D1 D2 2M 2220	29,79 €

Ausführung in Edelstahl mit gleitgeschliffener Oberfläche sowie drei Innensechskantschrauben DIN 912 und Stopmuttern DIN 985
 Version in stainless steel with ground finished surface, equipped with three socket screws DIN 912 and lock nuts DIN 985

Durchmesser-Kombinationen innerhalb einer Baureihe auf Anfrage möglich / Diameter-combinations within each series are possible on request

Bauform / Type GGKE



Bauform / Type GGKE

(Angaben beziehen sich auf die Grundauführung / Data belongs to the basic version)

Bauform GGKE: Verstellung stufenlos / Type GGK: Adjustment ridgeless

ØD1 / ØD2	A1 / A2 / K1	F	K2	L	L1	M	S1 / S2 / S3	Bestellnummer Order number	Preis Price
<i>verfügbare metrische Bohrungsdurchmesser</i> <i>available metric bore hole diameter</i> 12 14 15 16 18 20	25	48,5	31,5	100	34,5	29,5	M6x16	GGKE D1 D2 2M 2220	29,79 €

Ausführung in Edelstahl mit gleitgeschliffener Oberfläche sowie drei Innensechskantschrauben DIN 912 und Stopmuttern DIN 985
 Version in stainless steel with ground finished surface, equipped with three socket screws DIN 912 and lock nuts DIN 985

Durchmesser-Kombinationen innerhalb einer Baureihe auf Anfrage möglich / Diameter-combinations within each series are possible on request

Important notice: Explanation of the order number (order codes) and additionally some order examples see page 15 + 16. Further options for clamps, like other screws, clamping levers in different sizes, surface treatment and coating, and special treatments see page 18 and upwards. Suitable tubes in steel, stainless steel and aluminium up to maximum 6000 mm in any desired length (up from 500 mm with no extra charge for cutting), inside and outside deburred, see page 122 and upwards.

INOCON GmbH

Industriestraße 31 • 53359 Rheinbach

Tel.: (+49) 0 22 26 - 909 87-0

Fax: (+49) 0 22 26 - 909 87-99