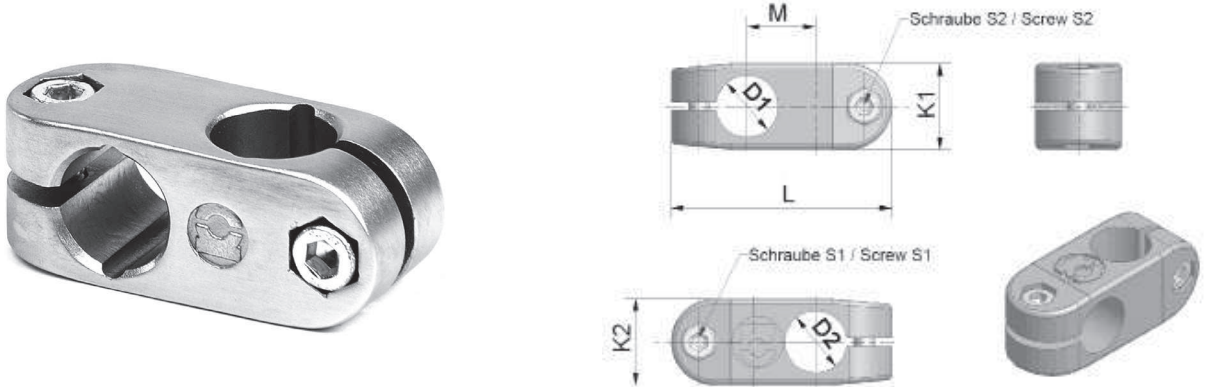



1
1.1
1.2
1.3
1.4
1.5
2
2.1
2.2
2.3
3
3.1
3.2
3.3

1.1 Kreuzklemmverbinder Cross clamps



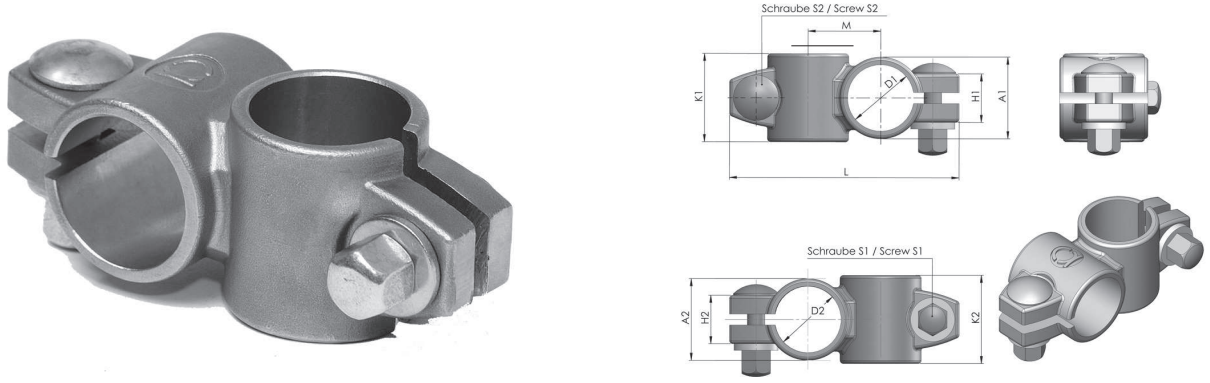
Bauform / Type KNKE / KNSE



Bauform / Type KNKE  (Angaben beziehen sich auf die Grundausführung / Data belongs to the basic version)

ØD1 / ØD2	K1 / K2	L	M	S1 / S2	Bestellnummer Order number	Preis Price
verfügbare metrische Bohrungsdurchmesser <i>available metric bore hole diameter</i> 12 14 15 16 18 20	25	64	20	M6x16	KNKE D1 D2 2 M 2200	14,79 €

Ausführung in Edelstahl mit matt gestrahlter Oberfläche sowie zwei Innensechskantschrauben DIN 912 und Stopmuttern DIN 985
Version in stainless steel with matt blasted surface, equipped with two socket screws DIN 912 and lock nuts DIN 985
Durchmesser-Kombinationen innerhalb einer Baureihe auf Anfrage möglich / Diameter-combinations within each series are possible on request



Bauform / Type KNSE-Standard (Angaben beziehen sich auf die Grundausführung / Data belongs to the basic version)

ØD1/ØD2	A1/A2	H1/H2	K1/K2	L	M	S1/S2	Bestellnummer Order number	Preis Price
verfügbare metrische Bohrungsdurchmesser <i>available metric bore hole diameter</i> 30	37	22	40	104	33	M8x30	KNSE D1 D2 2M HH00	28,45 €
50	60	30	65	150	53	M10x40	KNSE D1 D2 2M HH00	54,80 €

Ausführung in Edelstahl mit matt gestrahlter Oberfläche sowie Schlossschrauben DIN 603, Hutmuttern DIN 917 und Edelstahl-Unterlegscheibe.
Version in stainless steel with matt blasted surface, equipped with carriage bolts DIN 603, cap nuts DIN 917 and stainless steel washer.

Bauform / Type KNSE geschützte Version / protected version (Angaben beziehen sich auf die Grundausführung / Data belongs to the basic version)

ØD1/ØD2	A1/A2	H1/H2	K1/K2	L	M	S1/S2	Bestellnummer Order number	Preis Price
verfügbare metrische Bohrungsdurchmesser <i>available metric bore hole diameter</i> 30	37	22	40	104	33	M8x35	KNSE D1 D2 2M HH 00-D	29,84 €
50	60	30	65	150	53	M10x45	KNSE D1 D2 2M HH 00-D	57,46 €

Ausführung in Edelstahl mit matt gestrahlter Oberfläche sowie Schlossschrauben DIN 603, Hutmuttern DIN 917 und Edelstahl-Unterlegscheibe sowie 2 Kunststoff-Unterlegscheiben und 1 Silikon Dichttring / *Version in stainless steel with matt blasted surface, equipped with carriage bolts DIN 603, cap nuts DIN 917 and stainless steel washer; plastic washers and silicone sealing gasket*

INOCON GmbH
 Industriestraße 31 • 53359 Rheinbach
 Tel.: (+49) 0 22 26 - 909 87-0
 Fax: (+49) 0 22 26 - 909 87-99

Wichtige Hinweise: Erklärung der Bestellnummer (Bestellschlüssel) sowie ausführliche Bestellbeispiele, siehe Seite 15 + 16. Weitere Bauteiloptionen für Klemmverbinder, wie andere Schrauben, Klemmhebel in verschiedenen Größen, Oberflächenbehandlung und -beschichtung, sowie Sonderbearbeitungen siehe ab Seite 18. Passende Rohre in Stahl, Edelstahl und Aluminium bis maximal 6000 mm in jeder gewünschten Zuschnittlänge (ab 500 mm ohne Zuschnittkosten), innen und außen entgratet, ab Seite 122.