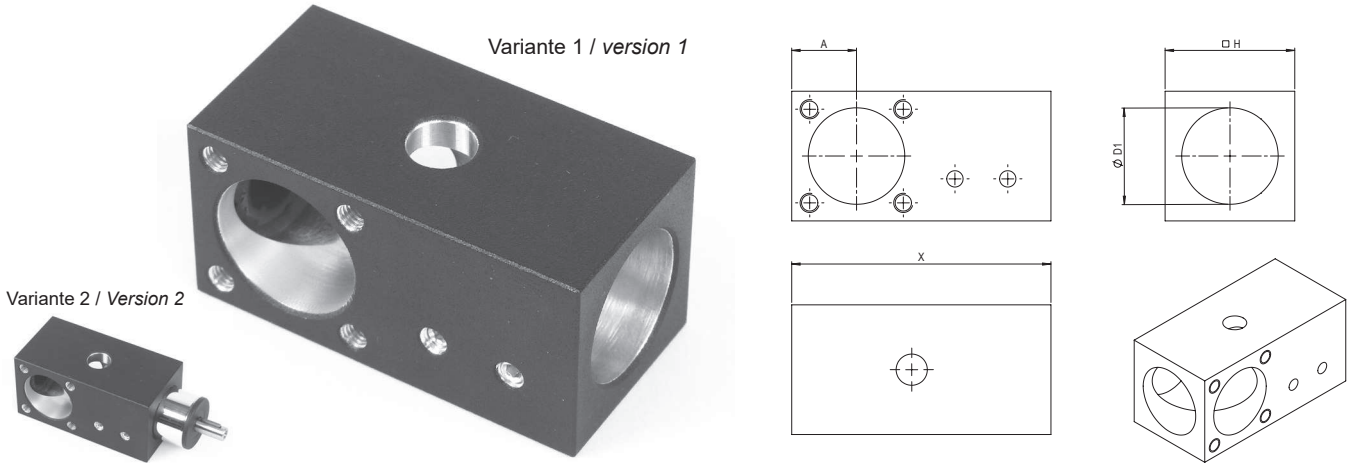


3.2 Winkelgetriebegehäuse für Doppelrohr-Verstellereinheiten Angle gear boxes for double tube linear units

Aluminium pulverbeschichtet RAL 9005 / Aluminium powder coated RAL 9005
Bauform L + T, leichte Ausführung / Type L + T, light design



Ausführung in Aluminium mit gefrästem Kegelradsatz. Variante 2-L-L zusätzlich mit Antriebseinheit.
Version in aluminium with a milled bevel gear set. Type 2-L-L with an additional driving unit.

Bauform / Type WKTR-A-L-L

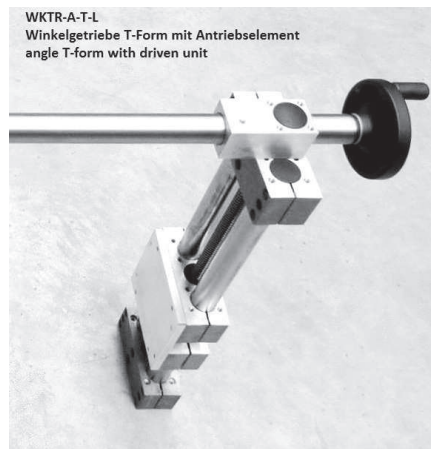
Eintauchtiefen finden Sie auf Seite 177 / For insertion depth see page 177

1 = Variante ohne Antriebseinheit / Version without driving unit				2 = Variante mit Antriebseinheit / Version with driving unit		
ØD1	A	H	X	ØD1	Bestellnummer Order number	Preis Price
18	15	30	60	18	WKTR-1-D1-A-L-L	83,92 €
30	21	42	84	30	WKTR-1-D1-A-L-L	89,93 €
40	27	54	108	40	WKTR-1-D1-A-L-L	106,16 €
50	32	64	128	50	WKTR-1-D1-A-L-L	108,27 €
60	37	74	148	60	WKTR-1-D1-A-L-L	139,50 €

Bauform / Type WKTR-A-T-L

Eintauchtiefen finden Sie auf Seite 177 / For insertion depth see page 177

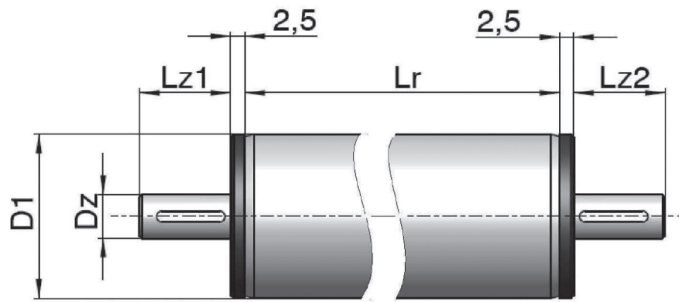
1 = Variante ohne Antriebseinheit / Version without driving unit				2 = Variante mit Antriebseinheit / Version with driving unit		
ØD1	A	H	X	ØD1	Bestellnummer Order number	Preis Price
18	15	30	60	18	WKTR-1-D1-A-T-L	111,71 €
30	21	42	84	30	WKTR-1-D1-A-T-L	119,60 €
40	27	54	108	40	WKTR-1-D1-A-T-L	141,28 €
50	32	64	128	50	WKTR-1-D1-A-T-L	144,06 €
60	37	74	148	60	WKTR-1-D1-A-T-L	185,52 €



Ausführung in Aluminium mit gefrästem Kegelradsatz. Variante 2-T-L zusätzlich mit Antriebseinheit.
Version in aluminium with a milled bevel gear set. Type 2-T-L with an additional driving unit.

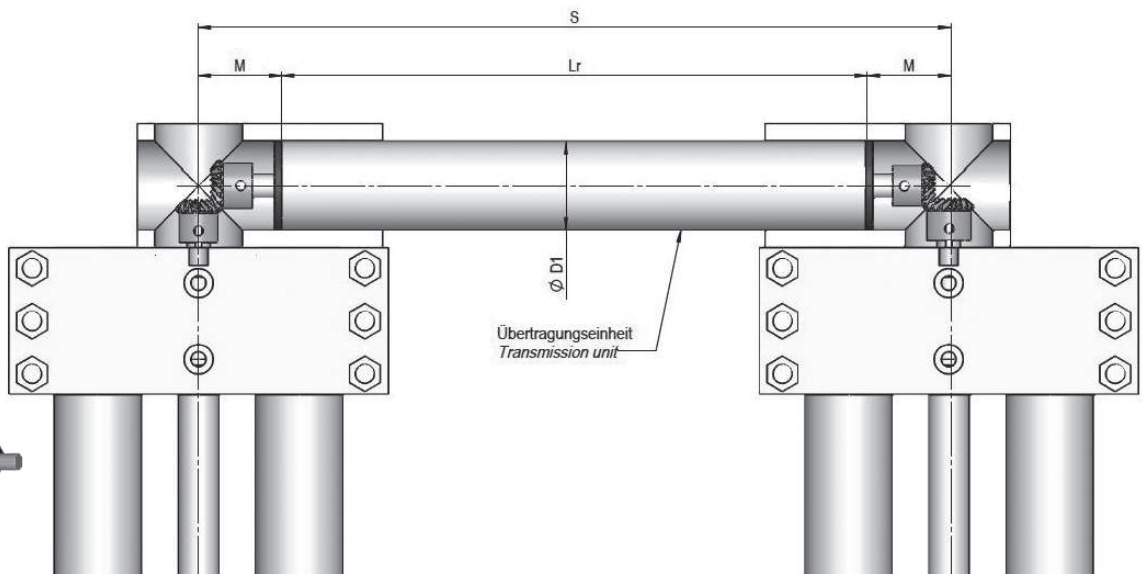
INOCON GmbH
Industriestraße 31 • 53359 Rheinbach
Tel.: (+49) 0 22 26 - 909 87-0
Fax: (+49) 0 22 26 - 909 87-99

Wichtige Hinweise: Erklärung der Bestellnummer (Bestellschlüssel) sowie ausführliche Bestellbeispiele, siehe Seite 15 + 16. Weitere Bauteiloptionen für Klemmverbinder, wie andere Schrauben, Klemmhebel in verschiedenen Größen, Oberflächenbehandlung und -beschichtung, sowie Sonderbearbeitungen siehe ab Seite 18. Passende Rohre in Stahl, Edelstahl und Aluminium bis maximal 6000 mm in jeder gewünschten Zuschnittlänge (ab 500 mm ohne Zuschnittkosten), innen und außen entgratet, ab Seite 122.



Max. Rohrlänge Übertragungseinheit
1800 mm für alle Durchmesser.
Größere Längen auf Anfrage gegen
Mehrpreis möglich.

Max. tube length transmission unit
1800 mm for all diameters.
Larger lengths on request at
extra cost.



auch als
Vierkanrohr!
also as
square tube!

Ermitteln der Länge der Übertragungseinheit: $L_r = S - 2 \times M$
Determine the length of the transmission unit: $L_r = S - 2 \times M$
Beispiel: $\varnothing D1 = 30$; Systemabstand $S = 200$
Example: $\varnothing D1 = 30$; system distance $S = 200$
 $L_r = 200 - 28,5 - 28,5 = 143$ Bestellnummer: U-30-S-143
 $L_r = 200 - 28,5 - 28,5 = 143$ Order number: U-30-S-143

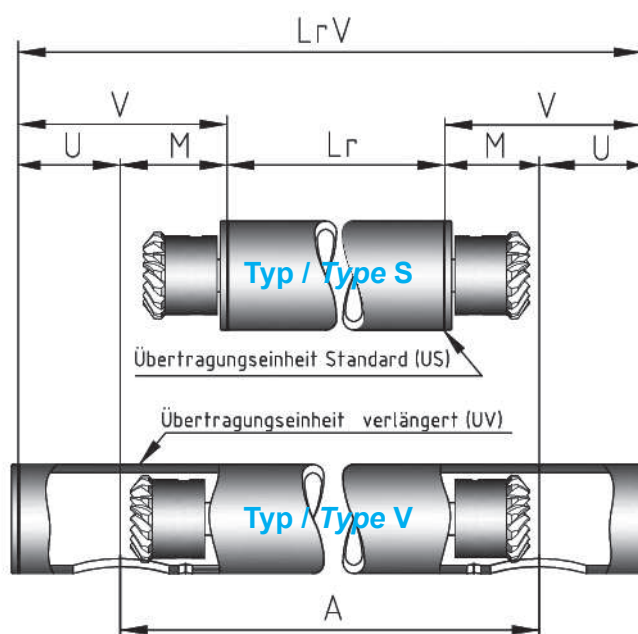
D1	Min. Länge Lr Min. length Lr	M	Dz	Lz1 / Lz2	Lz2 verlängert Lz2 extended
Ø18	42	22,5	6	16	49
Ø30	55	28,5	8	16	49
Ø40	88	34,5	12	17	54
Ø50	88	34,5	12	18	55
Ø60	90	42,5	14	19	63
□30	55	31	8	16	49
□40	88	37	12	17	54
□50	88	37	12	18	56

Stahl verchromt / Steel chromated		
Bestellnummer Beispiel Order number Example	Mehrpreis pro angefangene 100 mm Lr Extra charge per started 100 mm Lr	Preis Price
U-18-S-42	4,74 €	87,77 €
U-30-S-55	4,85 €	91,23 €
U-40-S-88	7,51 €	113,18 €
U-50-S-88	8,08 €	113,18 €
U-60-S-90	11,77 €	116,66 €
UV-30-S-55	4,85 €	91,81 €
UV-40-S-88	7,51 €	113,18 €
UV-50-S-88	8,08 €	113,18 €

Edelstahl / Stainless steel		
Bestellnummer Beispiel Order number Example	Mehrpreis pro angefangene 100 mm Lr Extra charge per started 100 mm Lr	Preis Price
U-18-E-42	6,24 €	121,27 €
U-30-E-55	6,24 €	132,83 €
U-40-E-88	10,06 €	150,14 €
U-50-E-88	10,62 €	177,87 €
U-60-E-90	15,47 €	205,60 €
UV-30-E-55	6,24 €	132,83 €
UV-40-E-88	10,06 €	150,14 €
UV-50-E-88	10,62 €	177,87 €

Important notice: Explanation of the order number (order codes) and additionally some order examples see page 15 + 16. Further options for clamps, like other screws, clamping levers in different sizes, surface treatment and coating, and special treatments see page 18 and upwards. Suitable tubes in steel, stainless steel and aluminium up to maximum 6000 mm in any desired length (up from 500 mm with no extra charge for cutting), inside and outside deburred, see page 122 and upwards.

INOCON GmbH
Industriestraße 31 • 53359 Rheinbach
Tel.: (+49) 0 22 26 - 909 87-0
Fax: (+49) 0 22 26 - 909 87-99



Sonderverlängerungen auf Anfrage



auch als
Vierkantrrohr

D1	V	M	U	Mehrpreis pro einseitiger Verlängerung extra charge per one side extension	
				ILDS	ILDE
Ø18	36,5	22,5	14	5,45 €	9,22 €
Ø30	63,5	28,5	35	6,56 €	10,56 €
Ø40	76,5	34,5	42	6,56 €	11,12 €
Ø50	79	34,5	44,5	6,79 €	11,56 €
Ø60	94	42,5	51,5	8,44 €	14,35 €

(V = Verlängerung / extension)