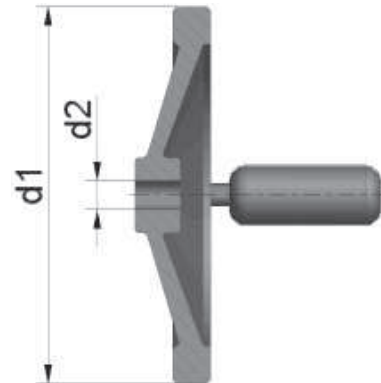
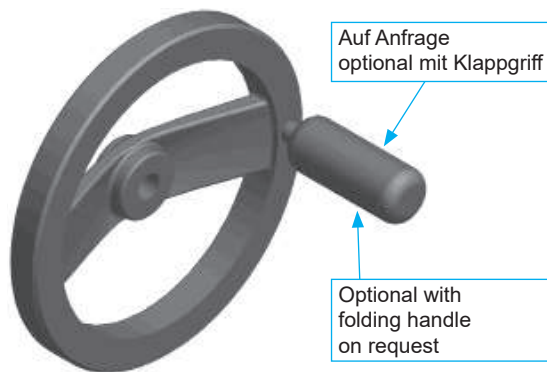


Bauform HRL / Type HRL



ØD1 der Verstelleinheit ØD1 of the linear unit	Ød1	Ød2	Bestellnummer Order number	Preis Price
18	50	6	HRL 50 06 KU	19,93 €
30	80	8	HRL 80 08 AL	22,38 €
30	100	8	HRL 100 08 AL	22,84 €
40/50	100	12	HRL 100 12 AL	23,38 €
40/50	125	12	HRL 125 12 AL	23,60 €
40/50	140	12	HRL 140 12 AL	25,44 €
40/50	200	12	HRL 200 12 AL	51,63 €
60	160	14	HRL 160 14 AL	34,73 €

Bitte bei Bestellung mit angeben:
Please add this information to your order:

Außendurchmesser Ød1 Outer diameter Ød1	HRL 100 12 AL
Zapfendurchmesser Ød2 Shaft diameter Ød2	HRL 100 12 AL

elektronischer Positionsanzeiger mit LCD-Anzeige electronic position indicator with LCD display

ØD1 der Verstelleinheit ØD1 of the linear unit	Bestellnummer Order number (Schutzklasse IP65) (safety class IP65)	Preis Price	Mehrpreis für Moosgummidichtung (Schutzklasse IP67) extra charge for foam rubber seal (safety class IP67)
18	PAD-D-18-1 / -2	145,12 €	auf Anfrage / on request
30	PAD-D-30-1 / -2	145,12 €	auf Anfrage / on request
40	PAD-D-40-1 / -2	182,83 €	auf Anfrage / on request
50	PAD-D-50-1 / -2	182,83 €	auf Anfrage / on request
60	PAD-D-60-1 / -2	182,83 €	auf Anfrage / on request



- inkl. Longlife-Batterie mit ca. 5 Jahren Laufzeit / incl. longlife battery with 5 year runtime
- 1 = grau / grey - 2 = orange / orange

Positionsanzeiger mit programmierbaren Anzeigeeoptionen zur elektronischen Positionsermittlung.

Position indicator with programmable display options for electronic position determination.

Die 3 Funktionstasten ermöglichen

The 3 function keys allow

- zwischen inkrementellem oder den absoluten Mess-Modus zu wählen
- die Maßeinheit zu ändern (mm, inch oder Grad)
- den Zähler zurückzusetzen oder einen vorgegebenen Offset-Wert einzustellen
- die Anzeige nach einer Umdrehung der Welle zu verändern sowie
- die Auflösung, d.h. die Anzahl von Dezimalstellen, die angezeigt wird, festzulegen
- die Drehrichtung / Zählrichtung zu bestimmen
- die Display Ausrichtung und
- die max. Drehgeschwindigkeit anzugeben

- to choose between incremental or absolute measurement mode
- to change the unit (mm, inches or degrees)
- to reset the counter or set a predetermined offset value
- to change the display after one rotation of the shaft and
- to set the resolution, that is the number of decimal places to be displayed,
- to determine the direction of rotation / count direction
- to specify the screen orientation and
- the max. rotational speed

Important notice: Explanation of the order number (order codes) and additionally some order examples see page 15 + 16. Further options for clamps, like other screws, clamping levers in different sizes, surface treatment and coating, and special treatments see page 18 and upwards. Suitable tubes in steel, stainless steel and aluminium up to maximum 6000 mm in any desired length (up from 500 mm with no extra charge for cutting), inside and outside deburred, see page 122 and upwards.

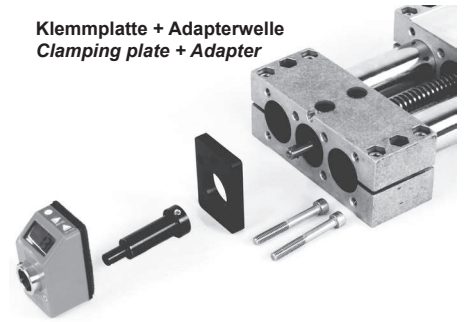
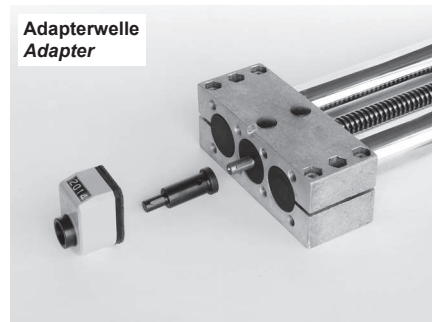
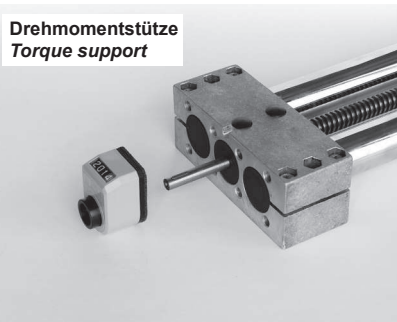
INOCON GmbH

Industriestraße 31 • 53359 Rheinbach

Tel.: (+49) 0 22 26 - 909 87-0

Fax: (+49) 0 22 26 - 909 87-99

Positionsanzeiger / Position indicator inkl. Drehmomentstütze / incl. torque support



Bauform / Type PA

ØD1 der Verstelleinheit ØD1 of the linear unit	Bestellnummer Order number	Preis Price
18	PA-D1-0-1A1	80,71 €
30	PA-D1-0-1A1	90,88 €
40	PA-D1-0-1A1	96,59 €
50	PA-D1-0-1A1	96,59 €
60	PA-D1-0-1A1	116,82 €

Klemmplatte inkl. schwarzem Klemmhebel Clamping plate incl. black clamping lever

ØD1 der Verstelleinheit ØD1 of the linear unit	Bestellnummer Order number	Preis Price
30	KP-D1	16,16 €
40	KP-D1	18,46 €
50	KP-D1	18,46 €
60	KP-D1	18,46 €

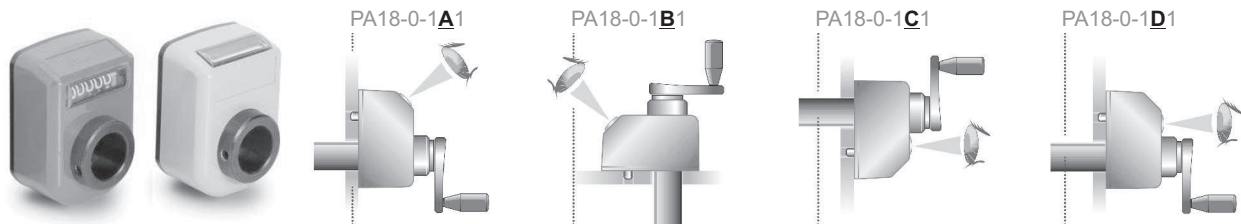
Adapterwelle / Adapter

ØD1 der Verstelleinheit ØD1 of the linear unit	Bestellnummer Order number	Preis Price
18	AW-D1	11,33 €
30	AW-D1	11,33 €
40	AW-D1	12,17 €
50	AW-D1	12,17 €
60	AW-D1	14,56 €

Bitte beachten Sie, dass der Positionsanzeiger bei der zu verwendenden Verstelleinheit einen verlängerten Zapfen benötigt. Für den nachträglichen Einbau bieten wir eine Adapterwelle an.
 Please note, that the position indicator needs an extended shaft at the linear unit. For additional assembling we offer an adapter.

Bitte bei Bestellung mit angeben / Please add this information to your order:

Anzeige nach einer Umdrehung Measure after one revolution	PA-D1- <u>0</u> -1A1	Angezeigter Wert oder 0 = Standard Spindelsteigung Displayed value or 0 = Standard spindle pitch Ø18mm = 3mm Ø30 / 40 / 50mm = 4mm Ø60mm = 5mm
Drehrichtung für steigende Werte Turning direction for increasing measure	PA-D1-0-1 <u>A</u> 1	1 = Uhrzeigersinn / Clockwise 2 = Gegenuhzeigersinn / Counterclockwise
Gehäusefarbe / Box colour	PA-D1-0-1A <u>1</u>	1 = grau / grey 2 = orange / orange



INOCON GmbH
 Industriestraße 31 • 53359 Rheinbach
 Tel.: (+49) 0 22 26 - 909 87-0
 Fax: (+49) 0 22 26 - 909 87-99

Wichtige Hinweise: Erklärung der Bestellnummer (Bestellschlüssel) sowie ausführliche Bestellbeispiele, siehe Seite 15 + 16. Weitere Bauteiloptionen für Klemmverbinder, wie andere Schrauben, Klemmhebel in verschiedenen Größen, Oberflächenbehandlung und -beschichtung, sowie Sonderbearbeitungen siehe ab Seite 18. Passende Röhre in Stahl, Edelstahl und Aluminium bis maximal 6000 mm in jeder gewünschten Zuschnittlänge (ab 500 mm ohne Zuschnittkosten), innen und außen entgratet, ab Seite 122.