

2 Montage- und Einstellanleitung Assembling- and adjustment-instruction

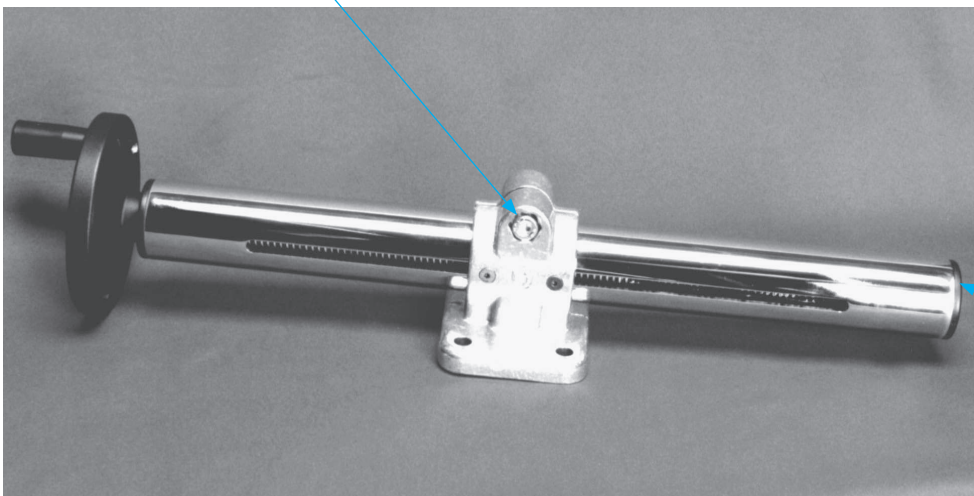


INOCON
Innovative
Konstruktionselemente

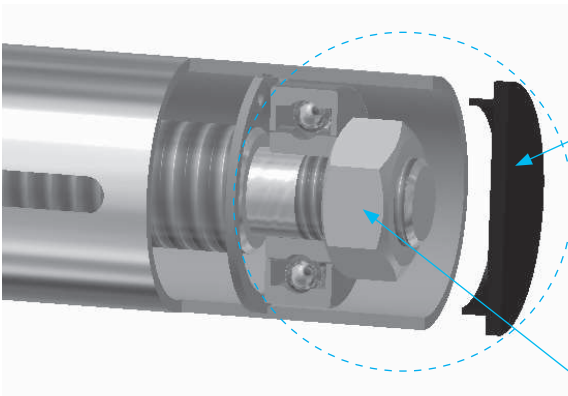
für INOCON-Verstelleinheiten (Einrohrsystem) for INOCON-Linear units (Single-tube system)

ACHTUNG: Bei Auslieferung ist das Spiel des **Verfahrsschlittens** nicht endgültig eingestellt. Mit der Klemmschraube oder dem Klemmhebel kann wahlweise das Laufspiel des Schlittens am Führungsrohr eingestellt, oder das Schlittenelement in Arbeitsposition festgestellt werden.

ATTENTION: On delivery the clearance of the **guide element** is not ultimately adjusted. The clearance of the guide element can be individually adjusted by the clamping screw or adjustable lever, also the guide element can be fixed in operating position.



Verschlusskappe
Locking cap



Nach Abnehmen der Verschlusskappe kann durch Anziehen der Sicherungsmutter mittels eines Steckschlüssels das Axialspiel der Antriebsspindel eingestellt und minimiert bzw. die ganze Einheit demontiert werden.

After the dismount of the locking cap the axial clearance of the spindle can be adjusted and reduced by tightening of the safety nut with the help of a socket key, resp. the complete unit can be dismantled.

Sicherungsmutter / Safety nut

Siehe auch Schmier- und Wartungsanleitung Please also see lubrication- and maintenance-instruction

Im Gegensatz zu manchem Wettbewerber ist eine Montage/Demontage der INOCON-Verstelleinheiten mit Standard-Werkzeug möglich.

Beside to some competitors, the assembly/disassembly of INOCON-linear units is possible with standard-tools.

INOCON GmbH
Industriestraße 31 • 53359 Rheinbach
Tel.: (+49) 0 22 26 - 909 87-0
Fax: (+49) 0 22 26 - 909 87-99

Wichtige Hinweise: Erklärung der Bestellnummer (Bestellschlüssel) sowie ausführliche Bestellbeispiele, siehe Seite 15 + 16. Weitere Bauteiloptionen für Klemmverbinder, wie andere Schrauben, Klemmhebel in verschiedenen Größen, Oberflächenbehandlung und -beschichtung, sowie Sonderbearbeitungen siehe ab Seite 18. Passende Rohre in Stahl, Edelstahl und Aluminium bis maximal 6000 mm in jeder gewünschten Zuschnittlänge (ab 500 mm ohne Zuschnittkosten), innen und außen entgratet, ab Seite 122.